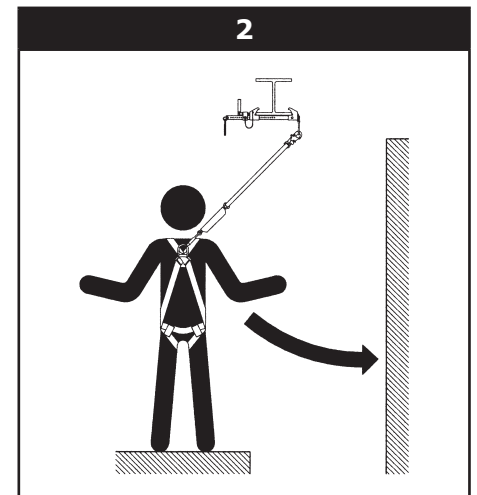
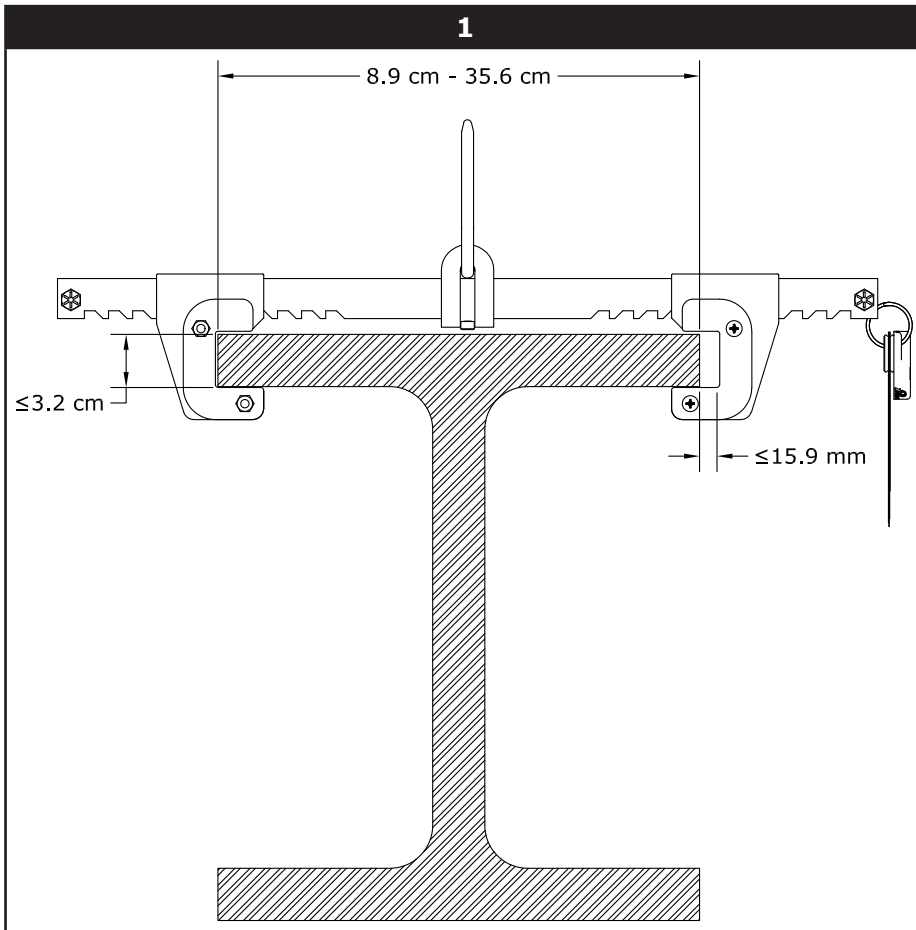
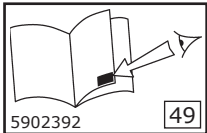


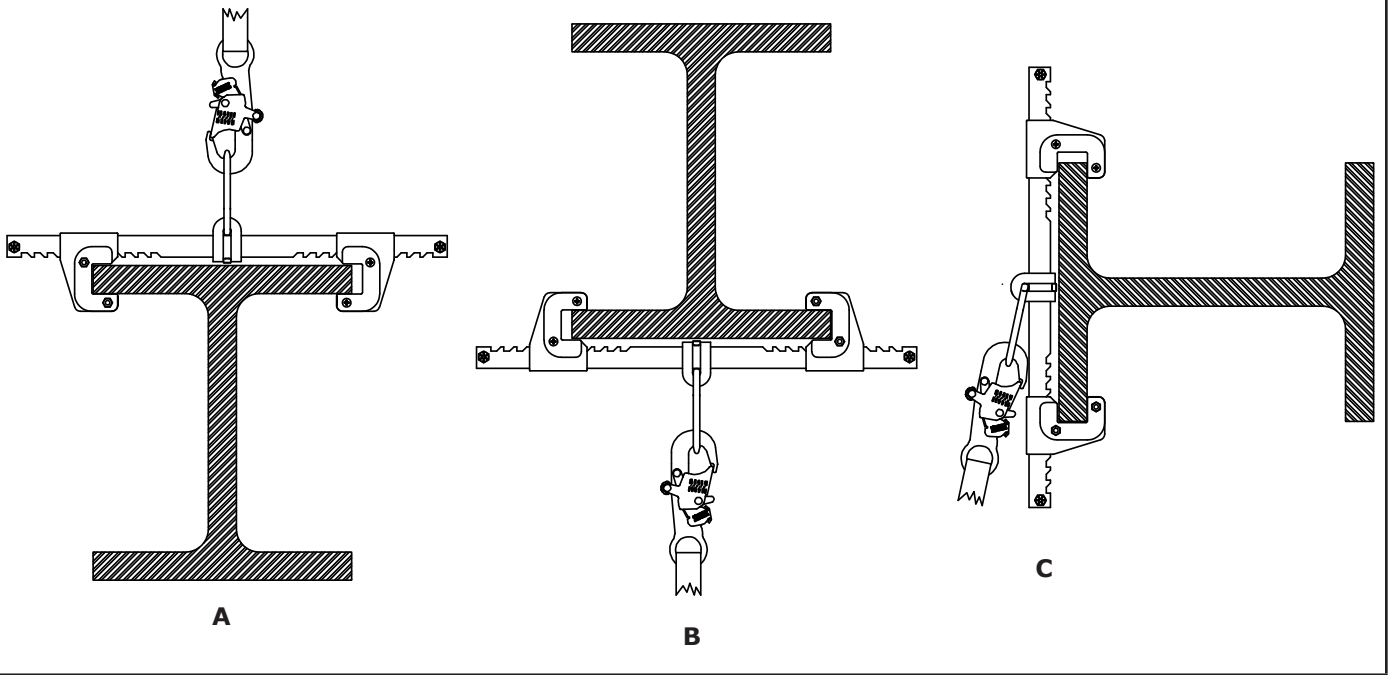
COMPONENT	<span style="border: 1px solid black; padding: 0 2px;">62</span>	MATERIAL	<span style="border: 1px solid black; padding: 0 2px;">18</span>
D-Ring	<span style="border: 1px solid black; padding: 0 2px;">72</span>	Steel (Zinc Plated)	<span style="border: 1px solid black; padding: 0 2px;">27</span>
D-Ring Bracket	<span style="border: 1px solid black; padding: 0 2px;">84</span>	Stainless Steel	<span style="border: 1px solid black; padding: 0 2px;">26</span>
Hook Ends	<span style="border: 1px solid black; padding: 0 2px;">65</span>	Steel (Zinc Plated)	<span style="border: 1px solid black; padding: 0 2px;">27</span>
Torsion Spring	<span style="border: 1px solid black; padding: 0 2px;">85</span>	Stainless Steel	<span style="border: 1px solid black; padding: 0 2px;">26</span>
Support Tube	<span style="border: 1px solid black; padding: 0 2px;">86</span>	Aluminum	<span style="border: 1px solid black; padding: 0 2px;">28</span>

CE TYPE TEST	<span style="border: 1px solid black; padding: 0 2px;">8</span>	No. 0321 TUV/NEL Ltd. East Kilbride Glasgow G75 0QU UK	<span style="border: 1px solid black; padding: 0 2px;">8</span>
PRODUCTION QUALITY CONTROL	<span style="border: 1px solid black; padding: 0 2px;">9</span>	No. 0086 BSI Product Services Kitemark House Mayland Ave Hemel Hempstead HP2 4SQ UK	<span style="border: 1px solid black; padding: 0 2px;">9</span>

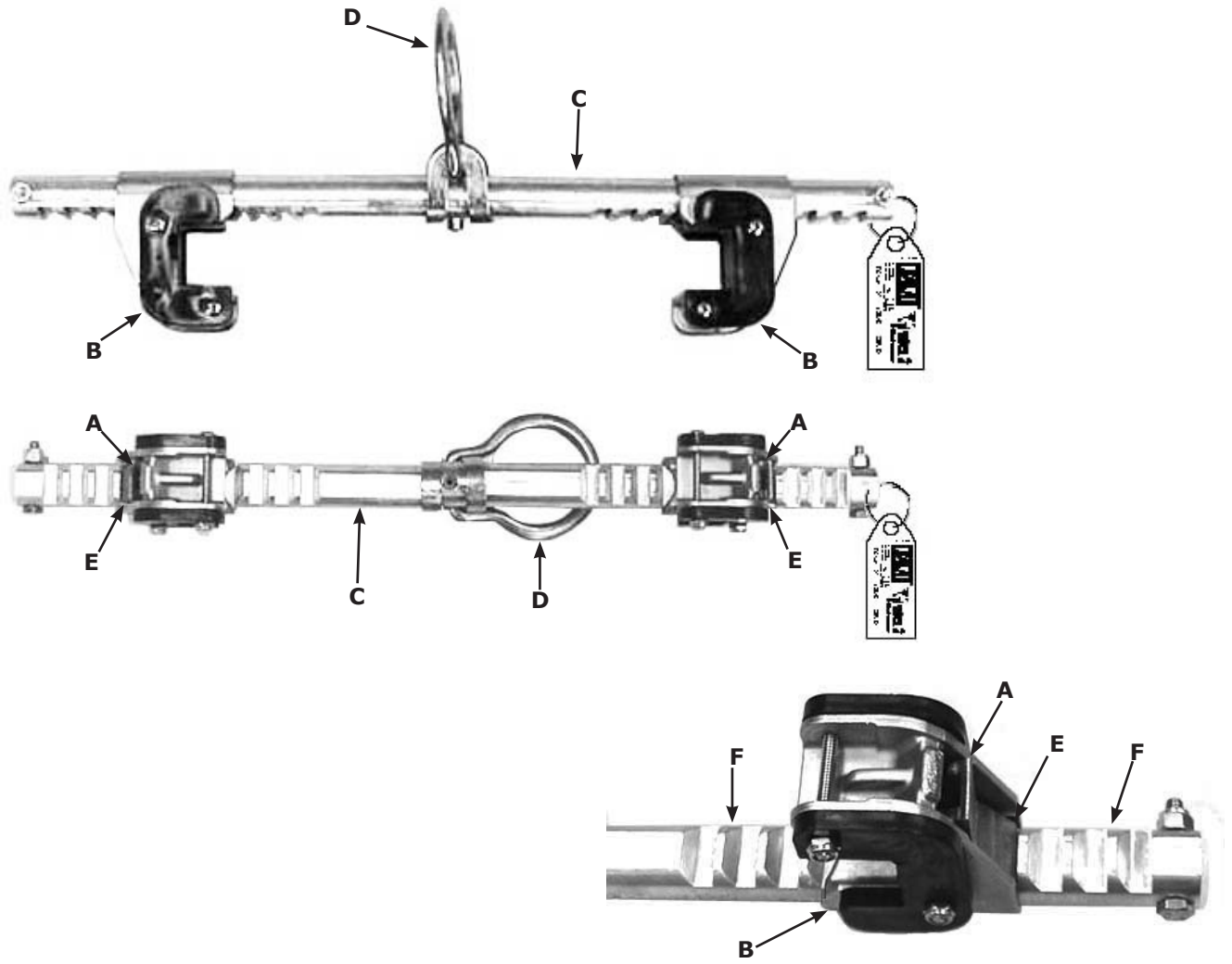




3



4





### SPECIFIC INSTRUCTION - GLYDER 2 SLIDING BEAM ANCHOR:

See 'Glossary' in General Instruction (5902392) for identification of numbered items in a white box. See 'Glossary Additions' in these Specific Instructions for identification of numbered items in a black box.

**USE:** The Glyder 2 Sliding Beam Anchor is an anchorage connector for a personal fall arrest system designed to be attached to a beam. The Glyder 2 Sliding Beam Anchor may be used as an end termination for Capital Safety approved horizontal lifeline systems. Do not use The Glyder 2 Sliding Beam Anchor as a lifting point when moving structural membranes.

**LIMITATIONS:** The following application limitations must be considered before using this equipment:

- **BEAM FLANGE SIZES:** The Glyder 2 Sliding Beam Anchor may only be installed on beams with flanges within the adjustment range of the model being used. The Glyder 2 Sliding Beam Anchor may only be installed on beams with flange widths between 8.9 cm and 35.6 cm, and flange thickness up to 3.2 cm.
- **CAPACITY:** This equipment is designed for use by persons with a combined weight (clothing, tools, etc.) of no more than 141 kg. No more than one personal protective system may be connected to this equipment at one time. When this equipment is used as an end termination for a horizontal lifeline the maximum capacity is 11 kN.
- **SWING FALLS:** See Figure 2. Swing falls occur when the anchorage point is not directly above or below the point where a fall occurs. The force of striking an object in a swing fall may cause serious injury or death. Minimize swing falls by working as close to the anchorage as possible. Do not permit a swing fall if injury could occur. Swing falls will significantly increase the clearance required when a self retracting lifeline or other variable length connecting subsystem is used.
- **ANCHORAGE STRENGTH:** Glyder 2 Sliding Beam Anchors installed for fall arrest applications must be attached to a beam structure capable of sustaining static loads in the directions permitted by the personal fall arrest system when in use of at least; (i) 5,000 lbs. (22.2kN) for non-certified anchorages, or (ii) two times the maximum arresting force for certified anchorage. When the Glyder 2 Sliding Beam Anchor is used to terminate a horizontal lifeline system the structure must have a minimum strength (iii) equal to twice the maximum load applied to the Glyder 2 Sliding Beam Anchor during a fall. When more than one Glyder 2 Sliding Beam Anchor is secured to the same beam, all points of the beam must be capable of supporting the strengths given in (i), (ii), or (iii) for each Glyder 2 Sliding Beam Anchor on that beam. Anchorages used for attachment of a personal fall arrest system shall be independent of any anchorage being used to support or suspend platforms, and must support at least 5,000 lbs. (22.2kN) per user attached; or be designed, installed, and used as part of a complete personal fall arrest system which maintains a safety factor of at least two, and is supervised by a qualified person.
- **ENVIRONMENTAL HAZARDS:** Use of this equipment in areas with environmental hazards may require additional precautions to reduce the possibility of injury to the user or damage to the equipment. Hazards may include, but are not limited to; heat, chemicals, corrosive environments, high voltage power lines, gases, moving machinery, and sharp edges. Contact Capital Safety if you have questions about using this equipment where environmental hazards exist.

### INSTALLATION:

The Glyder 2 Sliding Beam Anchor may be installed on any beam flange and location meeting the requirements specified in the previous *Limitations* section. The Glyder 2 Sliding Beam Anchor may be installed on the beam in any of the mounting locations shown in Figure 3: top mount (3A), bottom mount (3B), and side mount (3C). Figure 4 illustrates key components identified in the following steps.

- Step 1.** Press inward on the release tabs (4A) on the outside of the hook ends (4B). This will allow the hook ends to slide back and forth along the support bar (4C). Slide the hook ends outward until there is enough space between the hook ends that they will fit over the width of the beam flanges.
- Step 2.** Position the Glyder 2 Sliding beam anchor over the beam so both hook ends extend over the beam flange. Center the D-ring (4D) over the middle of the beam flange.
- Step 3.** Press the release tabs inward so the hook ends can be moved toward the D-Ring centered over the beam until a minimum amount of clearance exists on either side of the flange. The total clearance must never be greater than 15.9 mm. See Figure 2. Ensure the release tabs have returned to the locked position and that the locking pawls (4E) are fully engaged with the bar teeth (4F).
- Step 4.** Inspect your installation to confirm that the Glyder 2 Sliding Beam Anchor cannot come off the beam at any point along the intended path of movement or at beam joints or ends.

**MAINTENANCE:** Periodically clean the Glyder 2 Sliding Beam Anchor using water and a mild soap solution. Do not use acids or other caustic chemicals that could damage the system components. A lubricant may be applied to the release tab/locking pawl. When the wear pads are worn to a point where the hook ends will be in direct contact with the beam flange, they must be replaced. Replace the wear pads by removing the screws and lock nuts securing them in place. Discard the old wear pads along with the old screws and lock nuts.

**INSPECTION:** Figure 4 illustrates the location of the i-Safe™ RFID tag (K). The i-Safe RFID tag can be used in conjunction with the i-Safe handheld reading device and web based portal to simplify inspection and inventory control and provide records for your fall protection equipment.

**BEFORE EACH USE:** Inspect the Glyder 2 Sliding Beam Anchor according to the following steps.

**IMPORTANT:** *If this equipment has been subject to fall arrest forces it must be removed from service and destroyed, or returned to Capital Safety for inspection or repair.*

- Step 1.** Inspect The Glyder 2 Sliding Beam Anchor for damage: Look for cracks, dents, or deformities. Look for bending or wear on the support bar, and hook ends. Ensure no parts are missing (fasteners, labels, etc.).
- Step 2.** Inspect the wear pads to ensure that they have not worn to a point where the hook ends will be in direct contact with the beam flange. Replace the wear pads according to the maintenance section. Also inspect the Glyder 2 Sliding Beam Anchor for excessive corrosion.
- Step 3.** Ensure the release tabs/locking pawls move freely and springs automatically into engagement with the bar teeth. Inspect the support bar teeth for wear or damage. Ensure that the locking pawl will fully engage each tooth automatically upon release of the release tab.
- Step 4.** Inspect labels. All product information labels must be present and fully legible.
- Step 5.** Record the inspection date and results in the *Periodic Examination and Repair History* in the *General Instructions for Use and Maintenance (5902392)* or use the i-Safe inspection web portal to maintain inspection records.

**ANNUALLY:** The Glyder 2 Sliding Beam Anchor must be formally inspected by a competent person<sup>1</sup> other than the user at least annually. Record the results in the *Periodic Examination and Repair History* in the *General Instructions for Use and Maintenance (5902392)* or use the i-Safe inspection web portal to maintain inspection records.

**IF INSPECTION REVEALS AN UNSAFE OR DEFECTIVE CONDITION:** Remove the unit from service and destroy or return to Capital Safety for repair.

**GLOSSARY ADDITIONS:** **84:** D-Ring Bracket **85:** Torsion Spring **86:** Support Tube

<sup>1</sup> *Competent Person: An individual who is knowledgeable of a manufacturer's recommendations, instructions, and manufactured component who is capable of identifying existing and predictable hazards in proper selection, use, and maintenance of fall protection.*

## MODE D'EMPLOI SPÉCIFIQUE - ATTACHE DE POUTRE COULISSANTE GLYDER 2 :

Voir « *Glossaire* » dans le mode d'emploi général (5902392) pour l'identification des éléments numérotés dans les encadrés blancs. Voir « *Ajouts au glossaire* » dans ce mode d'emploi spécifique pour l'identification des éléments numérotés dans les encadrés noirs.

**UTILISATION :** l'attache de poutre coulissante Glyder 2 est une attache prévue pour raccorder un système individuel antichute ou de retenue à une poutre. L'attache de poutre coulissante Glyder 2 peut être utilisée comme pièce de terminaison des systèmes de ligne de vie horizontale approuvés par Capital Safety. Ne pas utiliser l'attache de poutre coulissante Glyder 2 comme point de levage pour manutentionner les membranes structurelles.

**LIMITES :** les limites d'application suivantes doivent être prises en compte avant l'utilisation de cet équipement :

- **DIMENSIONS DES AILES DE POUTRE :** l'attache de poutre coulissante Glyder 2 ne doit être installée que sur des poutres dont les ailes correspondent à la plage de réglage du modèle utilisé. L'attache de poutre coulissante Glyder 2 ne peut être installée que sur des poutres dont la largeur d'aile se situe entre 8,9 et 35,6 cm et dont l'épaisseur d'aile ne dépasse pas 3,2 cm.
- **CAPACITÉ :** cet équipement est destiné à un usage par des personnes dont le poids total (y compris vêtements, outils, etc.) ne dépasse pas 141 kg. Cet équipement ne peut être raccordé qu'à un seul système de protection individuel à la fois. Lorsque cet équipement est utilisé comme pièce de terminaison d'une ligne de vie horizontale, sa capacité maximale est de 11 kN.
- **CHUTES EN MOUVEMENT PENDULAIRE :** voir Figure 2. Les chutes en mouvement pendulaire se produisent lorsque le point d'ancrage ne se trouve pas directement au-dessus ou en dessous du point de chute. Heurter un objet pendant le balancement consécutif à une chute peut causer des blessures graves ou la mort. Afin de minimiser le risque de chute en mouvement pendulaire, travailler le plus près possible du point d'ancrage. Éviter tout risque de chute en mouvement pendulaire si des risques de blessure sont présents. Les chutes en mouvement pendulaire augmentent de manière significative les distances de sécurité nécessaires lorsqu'une ligne de vie autorétractable ou un autre sous-système de raccordement de longueur variable est utilisé.
- **RÉSISTANCE DE L'ATTACHE :** les attaches de poutre coulissantes Glyder 2 utilisées dans un dispositif antichute doivent être fixées à une structure de poutre capable de supporter des charges statiques dans les directions utiles du système individuel antichute au moins égales à : (i) 22,2 kN pour les attaches non certifiées ou (ii) le double de la force d'arrêt maximale pour les attaches certifiées. Lorsque l'attache de poutre coulissante Glyder 2 est utilisée comme pièce de terminaison d'un système de ligne de vie horizontale, la résistance minimale (iii) de la structure doit être égale au double de la charge maximale exercée sur l'attache de poutre coulissante Glyder 2 en cas de chute. Lorsque plusieurs attaches de poutre coulissantes Glyder 2 sont fixées à une même poutre, tous les points de la poutre doivent pouvoir supporter les résistances énoncées en (i), (ii), ou (iii) pour chaque attache de poutre coulissante Glyder 2 sur cette poutre. Les attaches utilisées pour attacher un système individuel antichute ne doivent pas être utilisées pour supporter ou suspendre des plates-formes et doivent pouvoir supporter au moins 22,2 kN par utilisateur sécurisé ou être conçues, installées et utilisées comme éléments d'un système individuel antichute complet qui respecte un coefficient de sécurité au moins égal à deux et qui est supervisé par une personne qualifiée.
- **RISQUES ENVIRONNEMENTAUX :** l'utilisation de cet équipement dans des zones à risques environnementaux peut nécessiter des précautions supplémentaires pour limiter les risques de blessures de l'utilisateur ou de dommages au matériel. Par risque environnemental, on entend notamment la présence de chaleur, de produits chimiques, d'ambiance corrosive, de lignes à haute tension, de gaz, de machines en mouvement ou d'arêtes vives. Pour toute question concernant l'utilisation de cet équipement en cas de risques environnementaux, prendre contact avec Capital Safety.

## INSTALLATION :

L'attache de poutre coulissante Glyder 2 peut être installée sur toute aile de poutre et dans tout lieu satisfaisant aux exigences spécifiées à la rubrique *Limites* ci-dessus. L'attache de poutre coulissante Glyder 2 peut être installée à l'un des points de montage de la poutre indiqués sur la Figure 3 : montage supérieur (3A), montage inférieur (3B) et montage latéral (3C). La Figure 4 illustre les principaux éléments concernés dans les étapes suivantes.

- Étape 1.** Appuyer sur les languettes de déverrouillage vers l'intérieur (4A) situées aux extrémités du crochet de fixation (4B), côté extérieur. Cela permettra aux extrémités de crochet de glisser d'avant en arrière sur la barre de support (4C). Faire coulisser les extrémités de crochet vers l'extérieur jusqu'à ce qu'elles soient assez écartées pour s'adapter à la largeur des ailes de poutre.
- Étape 2.** Placer l'attache de poutre coulissante Glyder 2 sur la poutre de telle sorte que les deux extrémités de crochet passent par-dessus l'aile de la poutre. Centrer l'anneau en forme de D (4D) au milieu de l'aile de la poutre.
- Étape 3.** Appuyer sur les languettes de déverrouillage vers l'intérieur pour pouvoir déplacer les extrémités

de crochet vers l'anneau en D centré sur la poutre jusqu'à laisser un jeu minimal de chaque côté de l'aile. Le jeu total ne doit jamais dépasser 15,9 mm. Voir la Figure 2. S'assurer que les languettes de déverrouillage sont revenues en position verrouillée et que les cliquets de verrouillage (4E) sont complètement insérés dans les dents de la barre (4F).

**Étape 4.** Inspecter l'installation pour confirmer que l'attache de poutre coulissante Glyder 2 ne peut se dégager de la poutre en aucun point de la course prévue ni aux joints et aux extrémités de la poutre.

**ENTRETIEN :** nettoyer régulièrement l'attache de poutre coulissante Glyder 2 à l'aide d'une solution d'eau et de savon doux. Ne pas utiliser d'acides ni de produits caustiques pouvant endommager les composants du dispositif. Du lubrifiant peut être appliqué sur les languettes de déverrouillage et le cliquet de verrouillage. Les tampons d'usure doivent être remplacés lorsqu'ils sont usés au point que les extrémités des crochets sont en contact direct avec l'aile de la poutre. Pour remplacer les tampons d'usure, enlever les vis et les contre-écrous qui les maintiennent en place. Jeter les tampons d'usure usagés ainsi que les anciennes vis et contre-écrous.

**INSPECTION :** la Figure 4 indique l'emplacement de l'étiquette RFID i-Safe™ (K). En liaison avec le lecteur portable i-Safe et le portail Internet, l'étiquette RFID i-Safe permet de simplifier l'inspection et le contrôle des stocks et de conserver les informations concernant votre équipement de protection antichute.

**AVANT CHAQUE UTILISATION :** inspecter l'attache de poutre coulissante Glyder 2 en suivant les étapes suivantes.

**IMPORTANT :** si cet équipement a servi à arrêter une chute, il doit être mis hors service et détruit ou bien renvoyé à Capital Safety pour être inspecté ou réparé.

**Étape 1.** Inspecter l'attache de poutre coulissante Glyder 2 pour détecter tout endommagement : fissures, entailles ou déformations. Rechercher les endroits tordus ou usés sur la barre de soutien et les extrémités de crochet. S'assurer qu'il ne manque aucune pièce (fixations, étiquettes, etc.).

**Étape 2.** Inspecter les tampons d'usure pour s'assurer que ceux-ci ne sont pas usés au point que les extrémités des crochets entrent en contact direct avec l'aile de la poutre. Remplacer les tampons d'usure conformément à la section Entretien. Inspecter également l'attache de poutre coulissante Glyder 2 pour détecter toute corrosion excessive.

**Étape 3.** S'assurer que les languettes de déverrouillage/cliquets de verrouillage se déplacent librement et s'insèrent automatiquement dans les dents de la barre par effet ressort. Vérifier l'intégrité et l'état d'usure des dents de la barre de soutien. Vérifier que le cliquet de verrouillage s'insère automatiquement et complètement au déverrouillage de la languette.

**Étape 4.** Inspecter les étiquettes. Toutes les étiquettes qui renseignent sur le produit doivent être présentes et parfaitement lisibles.

**Étape 5.** Consigner la date et les résultats d'inspection dans la rubrique *Examen périodique et historique des réparations* dans le *Mode d'emploi et d'entretien général (5902392)* ou utiliser le portail d'inspection en ligne i-Safe pour conserver les rapports d'inspection.

**TOUS LES ANS :** l'attache de poutre coulissante Glyder 2 doit impérativement être inspectée au moins une fois par an par une personne compétente<sup>1</sup> autre que l'utilisateur. Noter les résultats de l'inspection dans la rubrique *Examen périodique et historique des réparations* dans le *Mode d'emploi et d'entretien général (5902392)* ou utiliser le portail d'inspection en ligne i-Safe pour conserver les données concernant l'inspection.

**SI L'INSPECTION RÉVÈLE UN ÉTAT DANGEREUX OU DÉFECTUEUX :** mettre le dispositif hors service et le détruire ou le renvoyer à Capital Safety pour réparation.

**AJOUTS AU GLOSSAIRE :** **84** : support d'anneau en D **85** : ressort de torsion **86** : support tubulaire

<sup>1</sup> Personne compétente : individu qui connaît les recommandations, instructions et pièces détachées d'un fabricant et qui est capable d'identifier et d'anticiper les risques éventuels liés au choix, à l'utilisation et à l'entretien d'un système de protection antichute.



## SPEZIFISCHE ANLEITUNG – GLYDER 2 GLEITENDER TRÄGERANKER:

Siehe „Glossar“ in der Allgemeinen Anleitung (5902392), um nummerierte Teile in der weißen Schachtel zu identifizieren. Siehe „Glossarergänzungen“ in diesen Spezifischen Anleitungen, um nummerierte Teile in der schwarzen Schachtel zu identifizieren.

**ANWENDUNG:** Der Glyder 2 gleitende Trägeranker ist ein Verankerungsverbinder für ein persönliches Absturzsicherungssystem, das darauf ausgelegt ist, an einem Träger befestigt zu werden. Der Glyder 2 gleitende Trägeranker kann als Endabschluss für horizontale Sicherungsseilsysteme verwendet werden, die von Capital Safety genehmigt wurden. Der Glyder 2 gleitende Trägeranker darf nicht als Hebe- oder Ankerpunkt zum Bewegen von Strukturmembranen angewendet werden.

**BESCHRÄNKUNGEN:** Vor der Verwendung der Ausrüstung müssen die folgenden Anwendungsbeschränkungen berücksichtigt werden:

- **TRÄGERFLANSCH-GRÖSSEN:** Der Glyder 2 gleitende Trägeranker darf nur auf Trägern installiert werden, deren Flanschmaß innerhalb des Einstellungsbereichs des angewendeten Modells liegt. Der Glyder 2 gleitende Trägeranker darf nur auf Trägern mit Flanschen zwischen 8,9 cm und 35,6 cm Breite und einer Stärke von bis zu 3,2 cm installiert werden.
- **BELASTBARKEIT:** Die Ausrüstung ist zur Verwendung durch Personen mit einem kombinierten Gesamtgewicht (Bekleidung, Werkzeug usw.) von höchstens 141 kg gedacht. Es darf immer nur ein persönliches Sicherungssystem auf einmal an diese Ausrüstung angebracht werden. Wenn diese Ausrüstung als Endabschluss für ein horizontales Sicherungsseil benutzt wird, beträgt die maximale Belastbarkeit 11 kN.
- **ABSTURZ MIT SCHWINGBEWEGUNG:** Siehe Abbildung 2. Zu Schwingfällen kommt es, wenn sich der Verankerungspunkt nicht direkt über oder unter dem Punkt befindet, an dem sich der Fall ereignet. Beim Aufprall auf ein Objekt durch das Schwingen kann es zu schweren Verletzungen oder zum Tod kommen. Minimieren Sie die Schwingfallgefahr, indem Sie so nah wie möglich an der Verankerung arbeiten. Lassen Sie keinen schwingenden Absturz zu, wenn es dabei zu Verletzungen kommen könnte. Schwingende Abstürze erfordern einen deutlich höheren Abstand, wenn ein Sicherungsseil mit automatischem Rückzug oder ein anderes Teilsystem mit variabler Länge verwendet wird.
- **STÄRKE DER VERANKERUNG:** Gleitende Trägeranker vom Typ Glyder 2, die für Absturzsicherungsanwendungen installiert werden, müssen an einem Träger angebracht werden, der eine in den vom persönlichen Absturzsicherungssystem erlaubten Richtungen auferlegte statische Last von mindestens: (i) 22,2 kN für nicht zertifizierte Verankerungen oder (ii) zweimal die maximale Arretierstärke für zertifizierte Verankerungen aushalten kann. Wenn der Glyder 2 gleitende Trägeranker als Abschluss eines horizontalen Sicherheitsseilsystems verwendet wird, muss der Träger eine Stärke besitzen, die mindestens (iii) zweimal der maximalen Last entspricht, die dem Glyder 2 gleitenden Trägeranker während eines Falls auferlegt wird. Wenn mehr als ein Glyder 2 gleitender Trägeranker an demselben Träger angebracht ist, müssen alle Punkte des Trägers für jeden Glyder 2 gleitenden Trägeranker, der an diesem Träger angebracht ist, die in (i), (ii) oder (iii) angegebenen Stärken aushalten können. Verankerungen, an denen ein persönliches Fallsicherungssystem angebracht wird, müssen unabhängig von einer Verankerung sein, die dafür verwendet wird, Plattformen zu stützen oder schwebend zu halten, und müssen mindestens 22,2 kN pro befestigtem Benutzer halten oder als Teil eines kompletten persönlichen Fallsicherungssystems konzipiert, installiert und verwendet werden, das einen Sicherheitsfaktor von mindestens zwei einhält und von einem Sachverständigen überwacht wird.
- **GEFÄHRLICHE UMGEBUNGEN:** Die Verwendung dieser Ausrüstung in gefährlichen Umgebungen kann zusätzliche Vorsichtsmaßnahmen erforderlich machen, um die Gefahr der Verletzung des Benutzers oder der Beschädigung der Ausrüstung zu reduzieren. Zu solchen Gefahren gehören u. a.: Hitze, Chemikalien, korrosive Umgebung, Hochspannungsleitungen, Gase, bewegliche Maschinen und scharfe Kanten. Kontaktieren Sie Capital Safety, sollten Sie Fragen bezüglich der Verwendung dieser Ausrüstung bei auftretenden Umweltgefahren haben.

## MONTAGE:

Der Glyder 2 gleitende Trägeranker kann an jedem Trägerflansch und an jedem Ort angebracht werden, der die im Abschnitt *Beschränkungen* oben festgelegten Bedingungen erfüllt. Der Glyder 2 gleitende Trägeranker kann an jeder beliebigen, in Abbildung 3 gezeigten Befestigungsstelle am Träger angebracht werden: Befestigung oben (3A), Befestigung unten (3B) und Befestigung an der Seite (3C). In Abbildung 4 werden die wichtigsten Komponenten gezeigt, die in den folgenden Schritten genannt werden.

- Schritt 1.** Drücken Sie außen an den Hakenenden (4B) die Freigabe-Tabs (4A) nach innen. Dadurch können die Hakenenden entlang der Halteschiene (4C) vor- und zurückgleiten. Lassen Sie die Hakenenden herausgleiten, bis zwischen den Hakenenden genug Platz ist, damit sie über die Breite der Trägerflanschen passen.
- Schritt 2.** Positionieren Sie den Glyder 2 gleitenden Trägeranker so über dem Träger, dass beide Hakenenden über die Trägerflansch ragen. Zentrieren Sie den D-ring (4D) über der Mitte des Trägerflanschs.

**Schritt 3.** Drücken Sie die Freigabe-Tabs nach innen, damit die Hakenenden auf den D-Ring zubewegt werden können, der über dem Träger zentriert ist, bis auf jeder Seite des Flanschs ein möglichst kleiner Freiraum besteht. Der gesamte Freiraum darf niemals größer als 15,9 mm sein. Siehe Abbildung 2. Stellen Sie sicher, dass die Freigabe-Tabs wieder in der geschlossenen Stellung und die Verschlussklinken (4E) vollständig in die Verzahnung der Schiene (4F) eingerastet sind.

**Schritt 4.** Kontrollieren Sie Ihre Installation, um sich zu vergewissern, dass der Glyder 2 gleitende Trägeranker nicht an irgendeinem Punkt der geplanten Bewegung oder an den Trägergelenken oder -enden herausrutschen kann.

**WARTUNG:** Reinigen Sie den Glyder 2 gleitenden Trägeranker regelmäßig mit Wasser und einer milden Seifenlösung. Verwenden Sie keine Säuren oder ätzende Chemikalien, die die Systemkomponenten beschädigen könnten. An dem Freigabe-Tab/den Verschlussklinken kann ein Schmiermittel aufgetragen werden. Wenn die Abnutzungsgummis so weit abgenutzt sind, dass die Hakenenden in direkten Kontakt mit dem Trägerflansch geraten, müssen sie ausgetauscht werden. Entfernen Sie die Abnutzungsgummis, indem Sie die Schrauben und Verschlussmuttern entfernen, die sie in ihrer Position halten. Entsorgen Sie die alten Abnutzungsgummis mit den alten Schrauben und Verschlussmuttern.

**INSPEKTION:** Abbildung 4 zeigt, wo sich das i-Safe™ RFID-Etikett (K) befindet. Das i-Safe RFID-Etikett kann in Kombination mit dem tragbaren i-Safe-Lesegerät und dem webbasierten Portal dazu verwendet werden, die Inspektion und Bestandskontrolle zu erleichtern und Aufzeichnungen über Ihre Absturzsicherungsausrüstung zu führen.

**VOR JEDER ANWENDUNG:** Kontrollieren Sie den Glyder 2 gleitenden Trägeranker anhand der folgenden Schritte.

**WICHTIG:** Wenn diese Ausrüstung Absturzsicherungskräften ausgesetzt war, muss sie aus dem Betrieb herausgenommen und zerstört werden oder zur Kontrolle oder Reparatur an Capital Safety geschickt werden.

- Schritt 1.** Kontrollieren Sie den Glyder 2 gleitenden Trägeranker auf Schäden: Achten Sie auf Risse, Dellen oder Verformungen. Achten Sie auf Biegungen oder Abnutzung auf dem Stützrohr und an den Hakenenden. Stellen Sie sicher, dass keine Teile fehlen (Verschlüsse, Etiketten usw.).
- Schritt 2.** Kontrollieren Sie die Abnutzungsgummis, um sicherzustellen, dass sie nicht so weit abgenutzt sind, dass die Hakenenden in direktem Kontakt mit dem Trägerflansch stehen. Ersetzen Sie die Abnutzungsgummis gemäß des Abschnitts zur Wartung. Kontrollieren Sie den Glyder 2 gleitenden Trägeranker auch auf starke Korrosion.
- Schritt 3.** Stellen Sie sicher, dass die Freigabe-Tabs/Verschlussklinken frei beweglich sind und automatisch in die Verzahnung der Schiene einrasten. Kontrollieren Sie die Verzahnung der Halteschiene auf Abnutzung oder Schäden. Stellen Sie sicher, dass die Verschlussklinke automatisch vollständig in jedem Zahn einrastet, wenn der Freigabe-Tab freigegeben wird.
- Schritt 4.** Überprüfen Sie die Aufkleber. Alle Aufkleber mit Produktinformationen müssen vorhanden und vollständig lesbar sein.
- Schritt 5.** Halten Sie das Datum und die Ergebnisse der Inspektion im *Übersichtsprotokoll der regelmäßigen Überprüfungen und Reparaturen* in der *Allgemeinen Benutzungs- und Wartungsanleitung* (5902392) fest oder benutzen Sie das i-Safe Inspektions-Webportal, um Aufzeichnungen über die Inspektionen zu führen.

**JÄHRLICH:** Der Glyder 2 gleitende Trägeranker muss von einer kompetenten Person<sup>1</sup>, die nicht der Benutzer ist, mindestens ein Mal jährlich formell überprüft werden. Halten Sie die Ergebnisse der Inspektion im *Übersichtsprotokoll der regelmäßigen Überprüfungen und Reparaturen* in der *Allgemeinen Benutzungs- und Wartungsanleitung* (5902392) fest oder benutzen Sie das i-Safe Inspektions-Webportal, um Aufzeichnungen über die Inspektionen zu führen.

**WENN BEI DER INSPEKTION EIN UNSICHERER ODER BESCHÄDIGTER ZUSTAND AUFGEDECKT WIRD:** Die Einheit aus dem Verkehr ziehen und vernichten oder an Capital Safety zur Reparatur zurückschicken.

**NACHTRÄGE ZUM GLOSSAR:** **84:** D-Ring-Bügel **85:** Torsionsfeder **86:** Stützrohr

<sup>1</sup> Kompetente Person: Eine in Bezug auf Empfehlungen, Anweisungen und produzierte Komponenten eines Herstellers fachkundige Person, die in der Lage ist, bei der ordnungsgemäßen Auswahl, Verwendung und Wartung einer Absturzsicherungsausrüstung bestehende und vorhersehbare Gefahren einzuschätzen.

## ISTRUZIONI SPECIFICHE - ANCORAGGIO SCORREVOLE PER TRAVE GLYDER 2:

Per l'identificazione degli elementi numerati in una casella bianca vedere il 'Glossario' nelle Istruzioni Generali (5902392). Vedere 'Aggiunte al glossario' in queste Istruzioni Specifiche per l'identificazione degli elementi numerati in una casella nera.

**USO:** l'ancoraggio scorrevole per trave Glyder 2 è un connettore di ancoraggio per un sistema anticaduta personale, progettato per essere agganciato ad una trave. L'ancoraggio scorrevole per trave Glyder 2 può essere usato come terminazione finale dei sistemi di sicurezza orizzontali approvati da Capital Safety. Non usare l'ancoraggio scorrevole per trave Glyder 2 come punto di sollevamento quando si spostano membrane strutturali.

**LIMITAZIONI:** prima di utilizzare questa attrezzatura è opportuno considerare le seguenti limitazioni:

- **DIMENSIONI DELLA FLANGIA DELLA TRAVE:** l'ancoraggio scorrevole per trave Glyder 2 può essere installato solo su travi con flange compatibili con l'intervallo di regolazione del modello utilizzato. L'ancoraggio scorrevole per trave Glyder 2 può essere installato solo su travi con flange di larghezza tra 8,9 cm e 35,6 cm, e spessore della flangia fino a 3,2 cm.
- **PORTATA:** questo equipaggiamento deve essere usato da soggetti con peso combinato (abbigliamento, attrezzi, ecc.) non superiore a 141 kg. A questa attrezzatura non è possibile collegare più di un sistema di protezione personale alla volta. Quando è utilizzato come terminazione finale di un sistema di sicurezza orizzontale, la capacità massima è di 11 kN.
- **CADUTE IN OSCILLAZIONE:** vedere Figura 2. Le cadute in oscillazione si verificano quando il punto di ancoraggio non è direttamente sopra o sotto il punto in cui si verifica la caduta. La forza d'urto contro un oggetto durante una caduta in oscillazione può causare gravi lesioni personali o la morte. Ridurre al minimo le cadute in oscillazione lavorando il più vicino possibile all'ancoraggio. Non consentire cadute in oscillazione per evitare lesioni. Le cadute in oscillazione aumentano in modo significativo la distanza richiesta in caso di utilizzo di un sistema di sicurezza autoretrattile o altri sottosistemi di collegamento a lunghezza variabile.
- **FORZA DI ANCORAGGIO:** gli ancoraggi scorrevoli per trave Glyder 2 installati per applicazioni anticaduta devono essere collegati a una struttura a trave in grado di sostenere carichi statici nelle direzioni consentite dal sistema anticaduta personale in uso di almeno (i) 22,2 kN per ancoraggi non certificati, o (ii) due volte la forza di arresto massima per ancoraggio certificato. Quando l'ancoraggio scorrevole per trave Glyder 2 è usato per terminare un sistema di sicurezza orizzontale, la struttura deve avere una forza minima (iii) pari al doppio del carico massimo applicato all'ancoraggio scorrevole per trave Glyder 2 durante una caduta. Quando più ancoraggi scorrevoli per trave Glyder 2 sono assicurati a una stessa trave, tutti i punti della trave devono essere in grado di sostenere le forze date in (i), (ii) o (iii) per ciascun ancoraggio scorrevole Glyder 2 su quella trave. Gli ancoraggi utilizzati per il collegamento di un sistema anticaduta personale devono essere indipendenti da qualsiasi ancoraggio utilizzato per sostenere o sospendere piattaforme e devono essere in grado di sostenere almeno 22,2 kN per ogni utente collegato; oppure devono essere progettati, installati e usati come parte di un sistema anticaduta personale completo, con un fattore di sicurezza pari almeno a due, e supervisionati da una persona qualificata.
- **RISCHI AMBIENTALI:** l'uso di questo equipaggiamento in aree soggette a rischi ambientali può richiedere precauzioni aggiuntive per ridurre la possibilità di lesioni per l'utente o danni all'equipaggiamento. Tra i rischi possono essere compresi i seguenti, pur non limitandosi a questi: calore, sostanze chimiche, ambienti corrosivi, linee ad alta tensione, gas, macchinari in movimento e bordi affilati. Rivolgersi a Capital Safety in caso di domande sull'uso di questo equipaggiamento, qualora esistano rischi di tipo ambientale.

## INSTALLAZIONE:

L'ancoraggio scorrevole per trave Glyder 2 può essere installato su qualunque flangia di trave e in qualunque posizione, conformemente ai requisiti specificati nella precedente sezione *Limitazioni*. L'ancoraggio scorrevole per trave Glyder 2 può essere installato sulla trave, in una qualsiasi posizione di montaggio illustrata nella Figura 3: montaggio superiore (3A), montaggio inferiore (3B) e montaggio laterale (3C). La Figura 4 illustra i componenti principali identificati nei punti seguenti.

- Fase 1.** Premere verso l'interno sulle linguette di rilascio (4A) all'esterno delle estremità del gancio (4B). Ciò consentirà alle estremità del gancio di scorrere avanti e indietro lungo la barra di supporto (4C). Far scorrere le estremità del gancio verso l'esterno finché c'è abbastanza spazio tra le estremità del gancio in modo da posizionarsi sulla larghezza delle flange della trave.
- Fase 2.** Posizionare l'ancoraggio scorrevole per trave Glyder 2 sulla trave in modo che entrambe le estremità del gancio si estendano sulla flangia della trave. Centrare l'anello a D (4D) al centro della flangia della trave.
- Fase 3.** Premere le linguette di rilascio verso l'interno in modo che le estremità del gancio possano essere spostate verso l'anello a D al centro della trave finché c'è uno spazio libero minimo su entrambi i lati della flangia. Lo spazio libero totale non deve mai essere superiore a 15,9 mm. Vedere Figura 2. Assicurarsi che le linguette di rilascio siano tornate in posizione di blocco e i denti di arresto (4E)

siano perfettamente innestati con i denti della barra (4F).

- Fase 4.** Ispezionare l'installazione per confermare che l'ancoraggio scorrevole per trave Glyder 2 non possa uscire dalla trave in nessun punto lungo la traiettoria di movimento prevista o in corrispondenza dei giunti o delle estremità della trave.

**MANUTENZIONE:** pulire periodicamente l'ancoraggio scorrevole per trave Glyder 2 con una soluzione di acqua e detergente neutro. Non usare acidi o altre sostanze caustiche che possono danneggiare i componenti del sistema. Un lubrificante può essere applicato alla linguetta di rilascio/al dente d'arresto. Sostituire le piastre d'usura quando sono usurate al punto che le estremità del gancio sono a diretto contatto con la flangia della trave. Sostituire le piastre d'usura rimuovendo le viti e i controdadi fissandoli in sede. Eliminare le vecchie piastre d'usura insieme alle viti e ai controdadi vecchi.

**ISPEZIONE:** la Figura 4 illustra la posizione della targhetta RFID i-Safe™ (K). La targhetta RFID i-Safe può essere usata in combinazione con il dispositivo manuale di lettura i-Safe e il portale web, per semplificare l'ispezione e il controllo dell'inventario, oltre a fornire informazioni sul dispositivo anticaduta.

**SEMPRE, PRIMA DELL'USO:** ispezionare l'ancoraggio scorrevole per trave Glyder 2 come descritto nei seguenti punti.

**IMPORTANTE:** qualora questo dispositivo sia stato soggetto a forze di arresto della caduta, dovrà essere rimosso dal servizio e distrutto, o inviato a Capital Safety per essere ispezionato o riparato.

- Fase 1.** Ispezionare l'ancoraggio scorrevole per trave Glyder 2 per verificare eventuali danni: incrinature, ammaccature o deformazioni. Verificare che la barra di supporto e le estremità del gancio non presentino piegature o usura. Verificare che non vi siano componenti mancanti (dispositivi di fissaggio, etichette, ecc.).
- Fase 2.** Ispezionare le piastre d'usura per verificare che non siano usurate al punto che le estremità del gancio sono a diretto contatto con la flangia della trave. Sostituire le piastre d'usura facendo riferimento alla sezione manutenzione. Verificare inoltre che l'ancoraggio scorrevole per trave Glyder 2 non presenti corrosioni.
- Fase 3.** Assicurarsi che le linguette di rilascio/i denti di arresto si muovano liberamente e che ritornino automaticamente in posizione con i denti della barra. Ispezionare i denti della barra di supporto in relazione a usura o danneggiamento. Assicurarsi che i denti di arresto innestino perfettamente e automaticamente ogni dente all'atto del rilascio della linguetta di rilascio.
- Fase 4.** Verificare le etichette. Tutte le etichette devono essere presenti e completamente leggibili.
- Fase 5.** Registrare la data di ispezione e i risultati nel *Registro degli esami periodici e delle riparazioni*, nelle *Istruzioni generali per l'uso e la manutenzione (5902392)* o usare il portale di ispezione i-Safe per conservare la documentazione delle ispezioni.

**ANNUALMENTE:** l'ancoraggio scorrevole per trave Glyder 2 deve essere ispezionato formalmente da persona qualificata<sup>1</sup> che non sia l'utente, almeno una volta l'anno. Riportare i risultati nel *Registro degli esami periodici e delle riparazioni*, nelle *Istruzioni generali per l'uso e la manutenzione (5902392)* o usare il portale di ispezione i-Safe per conservare la documentazione delle ispezioni.

**SE L'ISPEZIONE RIVELA UNO STATO NON SICURO O DIFETTOSO:** rimuovere l'unità dal servizio e distruggerla o inviarla a Capital Safety per la riparazione.

**AGGIUNTE AL GLOSSARIO:** **84:** Staffa dell'anello a D **85:** Molla di torsione **86:** Tubo di supporto

<sup>1</sup> Persona competente: un soggetto che conosce le raccomandazioni, le istruzioni e i componenti fabbricati dal produttore, ed è in grado di identificare i rischi esistenti e prevedibili nella selezione, nell'utilizzo e nella manutenzione adeguati del dispositivo anticaduta.

## INSTRUCCIONES ESPECÍFICAS: ANCLAJE DESLIZANTE PARA VIGAS GLYDER 2:

Consulte el apartado '*Glosario*' en las Instrucciones generales (5902392) para identificar las partes numeradas dentro de un cuadro blanco. Consulte '*Adiciones al glosario*' en estas Instrucciones específicas para identificar las partes numeradas dentro de un cuadro negro.

**USO:** el anclaje deslizante para vigas Glyder 2 es un conector de anclaje para un sistema de protección contra caídas diseñado para fijarse a una viga. El anclaje deslizante para vigas Glyder 2 puede usarse como terminación de extremo en los sistemas de cabo salvavidas horizontal autorizados de Capital Safety. No use el anclaje deslizante para vigas Glyder 2 como punto de elevación cuando desplace membranas estructurales.

**LIMITACIONES:** antes de utilizar este equipo, se deben tener en cuenta las siguientes limitaciones en cuanto a su aplicación:

- **TAMAÑOS DE LAS ALAS DE LAS VIGAS:** el anclaje deslizante para vigas Glyder 2 puede utilizarse únicamente en vigas cuyas alas tengan un tamaño que esté dentro del rango de ajuste del modelo utilizado. El anclaje deslizante para vigas Glyder 2 solo puede instalarse en vigas con un ancho de ala de entre 8,9 cm y 35,6 cm, y un grosor de ala de hasta 3,2 cm.
- **CAPACIDAD:** este equipo está diseñado para personas con un peso total combinado (incluida la ropa, herramientas, etc.) no mayor a 141 kg. Este equipo no admite la conexión de más de un sistema de protección personal a la vez. Cuando este equipo se usa como extremo final de un cabo salvavidas horizontal, la capacidad máxima es de 11 kN.
- **CAÍDAS CON OSCILACIÓN:** consulte la figura 2. Las caídas con oscilación ocurren cuando el punto de anclaje no está directamente por encima o por debajo del punto donde ocurre la caída. La fuerza del golpe contra un objeto en una caída con oscilación puede causar lesiones graves, incluso la muerte. Para minimizar la posibilidad de una caída con oscilación, trabaje lo más cerca que pueda del anclaje. No permita que ocurra una caída con oscilación si esta pudiera causar lesiones. Las caídas con oscilación incrementarán considerablemente el espacio libre necesario cuando se utiliza un cabo salvavidas autorretráctil u otro subsistema de conexión de longitud variable.
- **RESISTENCIA DEL ANCLAJE:** los anclajes deslizantes para vigas Glyder 2 que se instalan en las aplicaciones para protección contra caídas deben fijarse a una estructura de viga capaz de sostener cargas estáticas en las direcciones permitidas por el sistema de protección personal contra caídas cuando se encuentra en uso, de al menos (i) 22,2 kN en el caso de anclajes no certificados, o (ii) el doble de la fuerza máxima de detención para los anclajes certificados. Cuando el anclaje deslizante para vigas Glyder 2 se utiliza como extremo de un sistema de cabo salvavidas horizontal, la estructura debe tener una resistencia mínima (iii) igual al doble de la carga máxima aplicada al anclaje deslizante para vigas Glyder 2 durante una caída. Cuando se fije más de un anclaje deslizante para vigas Glyder 2 a la misma viga, todos los puntos de esta deben ser capaces de soportar las resistencias mencionadas en (i), (ii), o (iii) en relación con cada anclaje deslizante para vigas Glyder 2 fijado a dicha viga. Los anclajes usados para conectar un sistema de protección personal contra caídas deberán ser independientes de cualquier anclaje que se esté usando para sostener o suspender plataformas, y deberán soportar como mínimo 22,2 kN por usuario enganchado, o se deberán diseñar, instalar y utilizar como parte de un sistema de protección personal contra caídas completo, que mantenga un factor de seguridad de por lo menos dos y que esté supervisado por una persona cualificada.
- **PELIGROS MEDIOAMBIENTALES:** el uso de este equipo en áreas que presenten peligros medioambientales puede requerir precauciones adicionales para reducir la posibilidad de lesiones al usuario o daños al equipo. Algunos de los peligros posibles, a modo de ejemplo, podrían ser: calor, productos químicos, entornos corrosivos, líneas eléctricas de alta tensión, gases, maquinaria en movimiento y bordes afilados. Póngase en contacto con Capital Safety si tiene alguna duda sobre el uso de este equipo en lugares donde existan peligros medioambientales.

## INSTALACIÓN:

El anclaje deslizante para vigas Glyder 2 puede instalarse en cualquier zona de las alas de las vigas que cumpla con los requisitos especificados en la sección anterior *Limitaciones*. El anclaje deslizante para vigas Glyder 2 puede instalarse en la viga en cualquiera de las zonas de montaje que se muestran en la figura 3: montaje superior (3A), montaje inferior (3B) y montaje lateral (3C). La figura 4 muestra los componentes principales a los que se hace referencia en los siguientes pasos.

- Paso 1.** Presione hacia adentro las lengüetas de desenganche (4A) de la parte exterior de los extremos en forma de gancho (4B). Esto permitirá a los extremos en forma de gancho deslizarse en un lado a otro en la barra de soporte (4C). Deslice los extremos en forma de gancho hacia afuera hasta que haya suficiente espacio entre los extremos en forma de gancho como para que puedan encajar en el ancho de las alas de la viga.
- Paso 2.** Coloque el ancla deslizable para vigas Glyder 2 sobre la viga, de manera que ambos extremos en forma de gancho se extiendan sobre el ala de la viga. Centre la argolla en forma de D (4D) sobre el medio del ala de la viga.

**Paso 3.** Presione las lengüetas de desenganche hacia el interior de modo que los extremos en forma de gancho puedan desplazarse hacia la argolla en forma de D centrada sobre la viga, hasta que se cree un espacio libre mínimo a cada lado del ala. El espacio libre total nunca debe ser superior a 15,9 mm. Consulte la figura 2. Asegúrese de que las lengüetas de desenganche hayan recuperado su posición de bloqueo y que los enganches de bloqueo (4E) están totalmente acoplados a los dientes de la barra (4F).

**Paso 4.** Inspeccione su instalación para confirmar que el anclaje deslizante para vigas Glyder 2 no pueda desprenderse de la viga en ningún punto a lo largo de la línea de movimiento prevista o en los extremos o juntas de la viga.

**MANTENIMIENTO:** limpie periódicamente el anclaje deslizante para vigas Glyder 2 usando agua y una solución jabonosa suave. No utilice ácidos ni otros productos químicos cáusticos que pudieran dañar los componentes del sistema. Puede aplicarse un lubricante a la lengüeta de desenganche/enganche de bloqueo. Cuando los protectores de desgaste estén desgastados de manera tal que los extremos en forma de gancho se encuentran en contacto directo con el ala de la viga, se deben reemplazar. Reemplace los protectores de desgaste quitando los tornillos y las tuercas de cierre que los sujetan en su lugar. Deseche los viejos protectores de desgaste junto con los tornillos y las tuercas de cierre viejos.

**INSPECCIÓN:** la figura 4 ilustra la ubicación de la etiqueta RFID i-Safe™ (K). La etiqueta RFID i-Safe™ puede usarse junto con el dispositivo de lectura portátil y el portal web i-Safe para simplificar la inspección y el control de inventario, y para generar registros sobre su equipo de protección contra caídas.

**ANTES DE CADA USO:** inspeccione el anclaje deslizante para vigas Glyder 2 de acuerdo con los siguientes pasos.

**IMPORTANTE:** si este equipo se ha sometido a fuerzas de detención de caídas debe ser retirado del servicio y destruido o devuelto a Capital Safety para su inspección o reparación.

**Paso 1.** Inspeccione el anclaje deslizante para vigas Glyder 2 en busca de daños: busque fisuras, mellas o deformaciones. Revise el tubo de soporte y los extremos en forma de gancho para ver si están doblados o desgastados. Asegúrese de que no falten piezas (dispositivos de sujeción, etiquetas, etc.).

**Paso 2.** Inspeccione los protectores de desgaste para garantizar que no se hayan desgastado hasta tal punto en que los extremos en forma de gancho se encuentren en contacto directo con el ala de la viga. Sustituya los protectores de desgaste de acuerdo con la sección de mantenimiento. Inspeccione también el anclaje deslizante para vigas Glyder 2 en busca de corrosión excesiva.

**Paso 3.** Asegúrese de que las lengüetas de desenganche/enganche de bloqueo se desplacen libremente y se acoplen automáticamente a los dientes de la barra. Inspeccione los dientes de la barra para detectar desgaste o daños. Asegúrese de que el enganche de bloqueo se acoplará por completo a cada diente de forma automática después de la liberación de la lengüeta de desenganche.

**Paso 4.** Inspeccione las etiquetas. Todas las etiquetas de información del producto deben estar presentes y ser completamente legibles.

**Paso 5.** Registre la fecha y los resultados de la inspección en el *Historial de reparaciones e inspecciones periódicas* en las *Instrucciones generales de uso y mantenimiento (5902392)* o use el portal de Internet de inspección i-Safe para mantener los registros de inspección.

**ANUALMENTE:** el anclaje deslizante para vigas Glyder 2 debe ser inspeccionado formalmente por una persona cualificada<sup>1</sup> que no sea el usuario, al menos una vez al año. Registre los resultados en el *Historial de reparaciones e inspecciones periódicas* en las *Instrucciones generales de uso y mantenimiento (5902392)* o use el portal de Internet de inspección i-Safe para mantener los registros de inspección.

**SI LA INSPECCIÓN REVELA ALGÚN DEFECTO O FALTA DE SEGURIDAD:** retire la unidad del servicio y destrúyala o devuélvala a Capital Safety para su reparación.

**ADICIONES AL GLOSARIO:** **84:** Soporte de la argolla en forma de D **85:** Resorte de torsión **86:** Brazo de soporte

<sup>1</sup> Persona cualificada: un individuo con conocimiento de las recomendaciones e instrucciones del fabricante, así como de los componentes fabricados, que es capaz de identificar peligros existentes y previsible al realizar la correcta selección, utilización y mantenimiento de los sistemas de protección contra caídas.

## INSTRUÇÕES ESPECÍFICAS – DISPOSITIVO DE ANCORAGEM DE FEIXE DESLIZANTE GLYDER 2:

Consulte o *glossário* nas instruções gerais (5902392) para ver a identificação dos elementos numerados numa caixa branca. Consulte os *aditamentos ao glossário* nestas instruções específicas para ver a identificação dos elementos numerados numa caixa preta.

**UTILIZAÇÃO:** o dispositivo de ancoragem de feixe deslizante Glyder 2 é um conector de ancoragem para um sistema pessoal de interrupção de queda concebido para ser ligado a um feixe. O dispositivo de ancoragem de feixe deslizante Glyder 2 pode ser utilizado como uma terminação final para sistemas de corda de segurança horizontal aprovados pela Capital Safety. Não utilize o dispositivo de ancoragem de feixe deslizante Glyder 2 como ponto de elevação ao deslocar membranas estruturais.

**LIMITAÇÕES:** as seguintes limitações da aplicação devem ser tomadas em consideração antes de se utilizar este equipamento:

- **TAMANHOS DO REBORDO DO FEIXE:** o dispositivo de ancoragem de feixe deslizante Glyder 2 apenas pode ser instalado em feixes com rebordos dentro da amplitude de ajuste do modelo utilizado. O dispositivo de ancoragem de feixe deslizante Glyder 2 apenas pode ser instalado em feixes com rebordos de largura compreendida entre 8,9 cm e 35,6 cm e espessura do rebordo até 3,2 cm.
- **CAPACIDADE:** este equipamento destina-se a ser utilizado por pessoas com um peso total (pessoa, vestuário, ferramentas etc.) não superior a 141 kg. Apenas um sistema de protecção pessoal pode ser ligado a este equipamento de cada vez. Quando este equipamento for utilizado como uma terminação final para uma corda de segurança horizontal, a capacidade máxima é de 11 kN.
- **QUEDAS POR OSCILAÇÃO:** ver a figura 2. As quedas por oscilação ocorrem quando o ponto de ancoragem não se encontra directamente acima ou abaixo do ponto onde ocorre uma queda. A força de impacto de um objecto numa queda por oscilação pode provocar lesões graves ou morte. Minimizar as quedas por oscilação trabalhando tão próximo do ponto de amarração quanto possível. Não permita uma queda por oscilação se existir a possibilidade de ferimento. As quedas por oscilação irão aumentar significativamente a altura livre necessária quando se utiliza uma corda de segurança retráctil ou outro subsistema de conexão de comprimento variável.
- **FORÇA DE ANCORAGEM:** os dispositivos de ancoragem de feixe deslizante Glyder 2 instalados para aplicações para interrupção de queda devem ser ligados a uma estrutura de feixe capaz de sustentar cargas estáticas nas direcções permitidas pelo sistema pessoal de interrupção de queda quando em uso de pelo menos (i) 22,2 kN para dispositivos de ancoragem não certificados, ou (ii) duas vezes a força máxima de interrupção para o dispositivo de ancoragem certificado. Quando o dispositivo de ancoragem de feixe deslizante Glyder 2 for utilizado para terminar um sistema de corda de segurança horizontal, a estrutura deve ter uma força mínima (iii) igual ao dobro da carga máxima aplicada ao dispositivo de ancoragem de feixe deslizante Glyder 2 durante uma queda. Quando mais do que um dispositivo de ancoragem de feixe deslizante Glyder 2 for fixo ao mesmo feixe, todos os pontos do feixe devem ser capazes de suportar as forças indicadas em (i), (ii) ou (iii) para cada dispositivo de ancoragem de feixe deslizante nesse feixe. Os dispositivos de ancoragem utilizados para a ligação de um sistema pessoal de interrupção de quedas serão independentes de qualquer dispositivo de ancoragem que estiver a ser utilizado para suportar ou suspender plataformas, e deve suportar pelo menos 22,2kN por utilizador ligado; ou ser concebido, instalado e utilizado como parte de um sistema pessoal de interrupção de queda completo que mantenha um factor de segurança de, pelo menos, dois e seja supervisionado por uma pessoa qualificada.
- **RISCOS AMBIENTAIS:** a utilização deste equipamento em áreas onde existam riscos ambientais pode exigir precauções suplementares para reduzir a possibilidade de ferimentos para o utilizador ou de danos no equipamento. Os perigos podem incluir, mas não estão limitados a, calor, produtos químicos, ambientes corrosivos, linhas de alta tensão, gases, maquinaria em movimento e extremidades afiadas. Contacte a Capital Safety se tiver perguntas sobre a utilização deste equipamento em situações nas quais existam riscos ambientais.

## INSTALAÇÃO:

O dispositivo de ancoragem de feixe deslizante Glyder 2 pode ser instalado em qualquer rebordo do feixe e localização que cumpra os requisitos especificados na secção *Limitações* anterior. O dispositivo de ancoragem de feixe deslizante Glyder 2 pode ser instalado no feixe em qualquer uma das localizações de montagem ilustradas na figura 3: montagem superior (3A), montagem inferior (3B) e montagem lateral (3C). A figura 4 ilustra os componentes chave identificados nos passos seguintes.

- Passo 1.** Pressione para dentro as linguetas de libertação (4A) na parte exterior das extremidades do gancho (4B). Isto irá permitir que as extremidades do gancho deslizem para trás e para a frente ao longo da barra de suporte (4C). Deslize as extremidades do gancho para fora até que haja espaço suficiente entre as extremidades do gancho de modo a poderem ajustar-se à largura dos rebordos do feixe.
- Passo 2.** Posicione o dispositivo de ancoragem de feixe deslizante Glyder 2 sobre o feixe de modo a que ambas as extremidades do feixe se prolonguem sobre o rebordo do feixe. Centre a argola em D (4D)

no meio do rebordo do feixe.

**Passo 3.** Pressione as linguetas de libertação para dentro de modo a que as extremidades do gancho possam ser movidas em direcção à argola em D, centradas sobre o feixe, até que haja uma distância mínima de desimpedimento em qualquer um dos lados do rebordo. O desimpedimento total nunca deve ser superior a 15,9 mm. Ver a figura 2. Certifique-se de que as linguetas de libertação voltaram à posição de bloqueio e que as linguetas de bloqueio (4E) estão totalmente encaixadas nos dentes da barra (4F).

**Passo 4.** Inspeccione a sua instalação para confirmar que o dispositivo de ancoragem de feixe deslizante Glyder 2 não pode sair do feixe em qualquer ponto ao longo do percurso de movimento previsto ou nas juntas ou extremidades do feixe.

**MANUTENÇÃO:** limpe periodicamente o dispositivo de ancoragem de feixe deslizante Glyder 2 usando uma solução de água e sabão suave. Não use ácidos ou outros produtos químicos cáusticos que possam danificar os componentes do sistema. Pode aplicar um lubrificante na lingueta de libertação/lingueta de bloqueio. Quando os blocos de desgaste estiverem gastos até ao ponto em que as extremidades do gancho fiquem em contacto directo com o rebordo do feixe, têm de ser substituídos. Substitua os blocos de desgaste ao retirar os parafusos e porcas de bloqueio que os fixam no lugar. Elimine os blocos de desgaste usados juntamente com os antigos parafusos e porcas de bloqueio.

**INSPECÇÃO:** a figura 4 ilustra a localização da etiqueta de RFID i-Safe™ (K). A etiqueta de RFID i-Safe pode ser utilizada conjuntamente com o dispositivo de leitura portátil i-Safe e o portal da Web para simplificar a inspecção e controlo do inventário e fornecer registos para o seu equipamento de protecção pessoal.

**ANTES DE CADA UTILIZAÇÃO:** inspeccione o dispositivo de ancoragem de feixe deslizante Glyder 2 de acordo com os passos seguintes.

**IMPORTANTE:** se este equipamento tiver sido sujeito a forças de interrupção de quedas, tem de ser retirado de serviço e destruído, ou devolvido à Capital Safety para inspecção ou reparação.

**Passo 1.** Inspeccione o dispositivo de ancoragem de feixe deslizante Glyder 2 para verificar se existem danos: procure fendas, amolgadelas ou deformações. Procure dobras ou desgaste na barra de suporte e nas extremidades do gancho. Certifique-se de que não existem peças em falta (dispositivos de aperto, etiquetas, etc.).

**Passo 2.** Inspeccione os blocos de desgaste para garantir que não estão gastos ao ponto de as extremidades do gancho ficarem em contacto directo com o rebordo do feixe. Substitua os blocos de desgaste de acordo com a secção de manutenção. Inspeccione também o dispositivo de ancoragem de feixe deslizante Glyder 2 para verificar se existe corrosão excessiva.

**Passo 3.** Certifique-se de que as linguetas de libertação/bloqueio se movem livremente e regressam automaticamente ao encaixe com os dentes da barra. Inspeccione os dentes da barra de suporte relativamente a desgaste ou danos. Certifique-se de que a lingueta de bloqueio encaixa total e automaticamente em cada dente quando solta a lingueta de libertação.

**Passo 4.** Inspeccione as etiquetas. Todas as etiquetas de informação do produto devem estar presentes e completamente legíveis.

**Passo 5.** Registe a data e resultados da inspecção no *histórico periódico de inspecções e reparações nas instruções gerais de utilização e manutenção (5902392)* ou utilize o portal da Web de inspecção i-Safe para manter registos de inspecção.

**UMA VEZ POR ANO:** o dispositivo de ancoragem de feixe deslizante Glyder 2 deve ser inspeccionado formalmente por uma pessoa competente<sup>1</sup> que não o utilizador, pelo menos uma vez por ano. Registe a data e resultados da inspecção no *histórico periódico de inspecções e reparações nas instruções gerais de utilização e manutenção (5902392)* ou utilize o portal da Web de inspecção i-Safe para manter registos de inspecção.

**SE A INSPECÇÃO REVELAR UMA CONDIÇÃO PERIGOSA OU DEFEITUOSA:** retire a unidade da assistência e destrua-a ou devolva para a Capital Safety para fins de reparação.

**ADIÇÕES AO GLOSSÁRIO:** **84:** Gancho da argola em D **85:** Mola de torção **86:** Tubo de suporte

<sup>1</sup> Pessoa competente: um indivíduo que tenha o devido conhecimento das recomendações e instruções do fabricante e do componente fabricado e que seja capaz de identificar perigos existentes e previsíveis na selecção, utilização e manutenção apropriadas da protecção contra quedas.



## SÆRLIGE INSTRUKTIONER - GLYDER 2 GLIDENDE I-PROFILANKER:

Se "Ordliste" under Generelle instruktioner (5902392) for identifikation af nummererede dele i en hvid kasse. Se "Tilføjelser til ordlisten" i disse Særlige instruktioner med henblik på identifikation af nummererede dele i en sort kasse.

**ANVENDELSE:** Glyder 2 glidende I-profilanker er en fastgøringsanordning til personlige faldsikringssystemer beregnet til fastgøring til en I-profilbjælke. Glyder 2 I-profilankeret kan anvendes som endepunkt for Capital Safety-godkendte horisontale sikkerhedslinesystemer. Anvend ikke Glyder 2 glidende I-profilankeret som et løftepunkt ved flytning af strukturelle dele.

**BEGRÆNSNINGER:** De følgende anvendelsesbegrænsninger skal tages i betragtning før brug af dette udstyr:

- **PROFILFLIGSTØRRELSER:** Glyder 2 glidende I-profilankeret kan kun monteres på profilbjælker med flige, som ligger inden for den anvendte models justeringsområde. Glyder 2 glidende I-profilankeret må kun installeres på bjælker med fligebredder mellem 8,9 cm og 35,6 cm, og en fligetykkelse på højst 3,2 cm.
- **KAPACITET:** Dette udstyr må kun anvendes af personer, der har en kombineret vægt (person, beklædning, værktøj osv.) på højst 141 kg. Der må kun tilsluttes ét personligt faldsikringsudstyr til dette udstyr af gangen. Når dette udstyr anvendes som endepunkt for en horisontal sikkerhedslinje er den maksimale kapacitet 11 kN.
- **SVINGFALD:** Se figur 2. Svingfald sker, når forankringspunktet ikke befinder sig umiddelbart over eller under det punkt, hvor faldet sker. Den kraft, der udøves når et emne rammes i et svingfald, kan forårsage alvorlig personskade eller død. Risikoen for svingfald kan mindskes ved at arbejde så tæt på forankringspunktet som muligt. Tillad ikke muligheden for svingfald, hvis det kan medføre tilskadekomst. Svingfald vil øge det frirum, der er nødvendigt, når der anvendes en selvoprullende livline eller et andet forankringssystem med liner af variabel længde.
- **FORANKRINGSPUNKTETS STYRKE:** Glyder 2 glidende I-profilankre, som monteres mhp. faldsikring, må kun fastgøres til profilbjælker, som er i stand til at modstå statisk belastning i den retning, som er aktuel ved anvendelse af et personligt faldsikringssystem, på mindst (i) 22,2 kN for ikke-certificeret forankringsudstyr eller (ii) to gange den maksimale resulterende faldenergi for certificeret forankring. Når et Glyder 2 glidende I-profilanker anvendes som endepunkt for et horisontalt livlinesystem, skal strukturen have en minimumstyrke på (iii) to gange den maksimale belastning, som Glyder 2 I-profilankeret vil blive udsat for under et fald. Når der anvendes mere end ét Glyder 2 glidende I-profilanker på den samme profilbjælke, skal alle punkter på bjælken være i stand til at modstå de belastninger, som angives i (i), (ii) og (iii) for hvert Glyder 2 glidende I-profilanker, som er monteret på bjælken. Forankringspunkter anvendt til fastgøring af personligt faldsikringsudstyr skal være uafhængige af al forankring anvendt til at understøtte eller ophænge platforme, og skal være i stand til at understøtte mindst 22,2 kN for hver forankret bruger, eller skal være designet, installeret og brugt som del i et komplet personligt faldsikringssystem, som opretholder en sikkerhedsfaktor på mindst 2, og som er under opsyn af en kvalificeret person.
- **MILJØMÆSSIGE FARER:** Når dette udstyr anvendes i miljøfarlige områder, kan det være nødvendigt at træffe yderligere forholdsregler for at undgå, at brugeren kan komme til skade, eller at udstyret beskadiges. Sådanne farer inkluderer, men er ikke begrænset til varme, kemikalier, korrosive miljøer, højspændingsledninger, gasser, kørende maskiner og skarpe kanter. Kontakt Capital Safety, hvis du har spørgsmål om, hvordan dette udstyr anvendes på steder, hvor der er miljømæssige farer.

## INSTALLATION:

Glyder 2 glidende I-profilankeret kan monteres på enhver profilflig på steder, som opfylder de krav, som blev specificeret i det foregående *Begrænsninger*-afsnit. Glyder 2 glidende I-profilankeret kan monteres på profilbjælken i en af de placeringer, som er vist i figur 3: ovenpå (3A), nedenunder (3B) og på siden (3C). Figur 4 viser de primære komponenter, som beskrives i de følgende trin.

- Trin 1.** Tryk ind på udløsningsfligene (4A) på ydersiden af tilkoblingshagerne (4B). Dette lader tilkoblingshagerne glide frem og tilbage langs støttestangen (4C). Skub tilkoblingshagerne udad, indtil der er nok plads mellem dem til, at de kan passe over bredden af profilfligene.
- Trin 2.** Anbring Glyder 2 glidende I-profilankeret over bjælken, så begge tilkoblingshager rækker ud over profilfligen. Centrér D-ringen (4D) over midten af profilfligen.
- Trin 3.** Tryk ind på udløsningsfligene, så tilkoblingshagerne kan flyttes mod D-ringen, som er centreret over bjælken, indtil der er det minimale påkrævede frirum på begge sider af fligen. Det samlede frirum må aldrig overstige 15,9 mm. Se Figur 2. Sørg for at udløsningsfligene er blevet returneret til den låste position, og at spærrehagerne (4E) er gået helt i indgreb med tænderne på stangen (4F).
- Trin 4.** Efterse din installation for at bekræfte, at Glyder 2 glidende I-profilankeret ikke kan gøre sig fri af bjælken på noget tidspunkt langs den tilsigtede bevægelsesvej eller ved bjælkens sammenføjninger eller ender.

**VEDLIGEHOLDELSE:** Med mellemrum skal Glyder 2 glidende I-profilankeret gøres rent med vand og mild sæbe. Brug aldrig syre eller andre ætsende kemikalier, som kunne beskadige systemets komponenter. Der kan påføres et smøremiddel på udløsningsfligen/spærrehagen. Slidpuderne skal udskiftes, når de er så nedslidte, at tilkoblingshagerne vil få direkte kontakt med profilfligen. Udskift slidpuderne ved at fjerne skrue og låsemøtrikkerne, som spænder dem fast. Kasser de gamle slidpuder samt de gamle skrue og låsemøtrikker.

**EFTERSYN:** Figur 4 viser placeringen af i-Safe™ RFID-mærkat (K). Denne i-Safe RFID-mærkat kan bruges sammen med det håndholdte i-Safe aflæsningsapparat og en web-baseret portal til at gøre eftersyn og lagerstyring nemmere, og give relevant dokumentation for faldsikringsudstyret.

**FØR HVER BRUG:** Efterse Glyder 2 glidende I-profilankeret i henhold til de følgende trin.

**VIGTIGT:** Hvis dette udstyr er blevet udsat for kraftpåvirkninger som fra standsning af et fald, skal det tages ud af service og ødelægges eller sendes tilbage til Capital Safety til inspektion eller reparation.

- Trin 1.** Efterse Glyder 2 glidende I-profilankeret for beskadigelse: Se efter revner, buler og deformiteter. Efterse for bøjning af eller slid på støttestangen og tilkoblingshagerne. Se efter, at ingen dele er gået tabt (fastgørelseselementer, mærkater, etc.).
- Trin 2.** Efterse slidpuderne for at sikre, at de ikke er blevet så nedslidte, at tilkoblingshagerne vil få direkte kontakt med profilfligen. Udskift slidpuderne i henhold til vedligeholdelsesafsnittet. Efterse desuden Glyder 2 glidende I-profilankeret for overdreven korrosion.
- Trin 3.** Sørg for at udløsningsfligene/spærrehagerne kan bevæge sig frit og automatisk griber ind i tænderne på stangen. Efterse tænderne på støttestangen for slid eller beskadigelse. Sørg for at spærrehagen automatisk får helt fat i hver tand, efter udløsningsfligen slippes.
- Trin 4.** Efterse mærkater. Alle mærkater med produktinformation skal være der og være fuldstændigt læselige.
- Trin 5.** Nedfæld eftersynsdatoen og resultaterne i afsnittet *Periodisk eftersyns- og reparationshistorie* i *Generelle anvisninger for brug og vedligeholdelse (5902392)* eller brug i-Safe web-portalen til at udarbejde eftersynsdokumentation.

**ÅRLIGT:** Glyder 2 I-profilankeret skal efterses på formel vis af en kompetent person<sup>1</sup>, der er forskellig fra brugeren, mindst en gang om året. Nedfæld resultaterne i afsnittet *Periodisk eftersyns- og reparationshistorie* i *Generelle anvisninger for brug og vedligeholdelse (5902392)* eller brug i-Safe web-portalen til at udarbejde eftersynsdokumentation.

**HVIS EFTERSYNET VISER USIKRE FORHOLD ELLER DEFEKTER:** Tag enheden ud af service og ødelæg den, eller send den tilbage til Capital Safety for reparation.

**TILFØJELSER TIL ORDLISTE:** **84:** Beslag til D-ring **85:** Torsionsfjeder **86:** Holderør

<sup>1</sup> Kompetent person: En person, som har viden om en fabrikants anbefalinger, anvisninger og fabrikerede komponenter, som er i stand til at identificere eksisterende eller forudsigelige faremomenter ved korrekt valg, anvendelse og vedligeholdelse af faldsikringsudstyr.

## SPESIFIKK INSTRUKSJON - GLYDER 2 GLIDENDE BJELKEFESTE:

Se i *Ordlisten* i Generell instruksjon (5902392) for identifisering av nummererte deler i en hvit boks. Se *Tillegg til ordlisten* i disse Spesifikke instruksjonene for identifisering av nummererte deler i en svart boks.

**BRUK:** Glyder 2 glidende bjelkefeste en festetilkobling til et personlig fallsikringssystem som er konstruert for å festes til en bjelke. Glyder 2 glidende bjelkefeste kan brukes som et endestykke til et horisontalt redningslinesystem som er godkjent av Capital Safety. Ikke bruk Glyder 2 glidende bjelkefeste som et løftepunkt når strukturelle membraner flyttes.

**BEGRENSNINGER:** Følgende bruksbegrensninger må tas i betraktning før dette utstyret brukes:

- **BJELKEFLESENS STØRRELSER:** Glyder 2 glidende bjelkefeste skal bare installeres på bjelker med flenser som er innen justeringsområdet til modellen som brukes. Glyder 2 glidende bjelkefeste skal kun monteres på bjelker med flensbredde mellom 8,9 cm og 35,6 cm, og en flenstykkelse på opp til 3,2 cm.
- **KAPASITET:** Dette utstyret skal brukes av personer med en kombinert vekt (klær, verktøy, osv.) på ikke mer enn 141 kg. Ikke mer enn ett personlig beskyttelsessystem skal være koblet til dette utstyret til enhver tid. Når dette utstyret brukes som endestykke for en horisontal redningsline, er maksimal kapasiteten 11 kN.
- **SVINGFALL:** Se figur 2. Svingfall oppstår når festepunktet ikke er rett over eller under stedet der fallet finner sted. Kraften som oppstår hvis man støter i en gjenstand kan medføre alvorlig skade eller død. Minimer svingfall ved å arbeide så nær festepunktet som mulig. Ikke gjør svingfall mulig hvis skade kan oppstå. Svingfall øker klaringen vesentlig som kreves når en selvtilbaketrekkende redningsline eller annet tilkoblingsundersystem med variabel lengde brukes.
- **FORANKRINGSSTYRKE:** Glyder 2 glidende bjelkefeste installert til fallsikringsutstyr må være festet til en bjelkestruktur som skal tåle statisk last i de retningene som fallsikringssystemet som er i bruk tillater, på minst (i) 22,2 kN for ikke-sertifiserte forankringer eller (ii) to ganger maksimal bremsekraft for sertifiserte forankringer. Hvis Glyder 2 glidende bjelkefeste brukes til å avslutte et horisontalt redningslinesystem, skal strukturen ha en minimum styrke (iii) lik to ganger maksimal last som påføres den fikserte bjelkeforankringen ved et fall. Hvis flere enn én Glyder 2 glidende bjelkefeste er festet til den samme bjelken, skal alle punkter på bjelken kunne tåle styrkene gitt i (i), (ii) eller (iii) for hver Glyder 2 glidende bjelkefeste på bjelken. Forankringer som brukes til å feste et personlig fallsikringssystem, skal være uavhengig av forankringer som brukes til å støtte eller holde arbeidsplattformer og skal tåle minst 22,2 kN per festet bruker; eller være konstruert, installert og brukt som del av et komplett personlig fallsikringssystem som har en sikkerhetsfaktor av minst to og blir overvåket av en kvalifisert person.
- **MILJØRELATERTE FARER:** Bruk av dette utstyret i områder med miljørelaterte farer kan kreve bruk av ekstra forholdsregler for å redusere muligheten for skade på brukeren eller utstyret. Farer kan omfatte, men er ikke begrenset til, varme, kjemikalier, korroderende omgivelser, høyspentlinjer, gasser, maskineri i bevegelse og skarpe kanter. Ta kontakt med Capital Safety hvis man har spørsmål om bruk av utstyret på steder med miljørelaterte farer.

## MONTERING:

Glyder 2 glidende bjelkefeste kan monteres på alle bjelkeflenser og steder som møter kravene slik de er spesifisert i foregående avsnitt om *Begrensninger*. Glyder 2 glidende bjelkefeste kan monteres på bjelken på alle monteringsstedene vist i figur 3: toppmontering (3A), bunnmontering (3B) og sidemontering (3C). Figur 4 viser de viktigste delene som identifiseres i følgende trinn.

- Trinn 1.** Trykk innover på frigjøringsstappene (4A) på utsiden av krokendene (4B). Dette vil gjøre det mulig å la krokendene gli fram og tilbake langs støttebjelken (4C). La krokendene gli utover til det er nok avstand mellom den krokenden som vil passe over bredden av bjelkeflensene.
- Trinn 2.** Plasser Glyder 2 glidende bjelkefeste over bjelken slik at begge krokendene rekker utover bjelkeflensen. Sentrer D-ringen (4D) over den midterste bjelkeflensen.
- Trinn 3.** Trykk frigjøringsstappen innover slik at krokendene kan føres mot D-ringen som er sentrert over bjelken, til det er en minst mulig avstand på begge sider av flensen. Den totale avstanden må aldri overstige 15,9 mm. Se Figur 2. Sikre at frigjøringsstappene igjen er i låst posisjon og at sperrehakene (4E) er i fullt inngrep med tennene (4F).
- Trinn 4.** Kontroller montasjen for å være sikker på at Glyder 2 glidende bjelkefeste ikke kan komme av bjelken på noe punkt langs den planlagte bevegelsesbanen eller ved skjøter eller ved endene.

**VEDLIKEHOLD:** Rengjør Glyder 2 glidende bjelkefeste regelmessig med vann og en mild såpeopløsning. Ikke bruk syrer eller andre etsende kjemikalier som kan skade systemets deler. Et smøremiddel kan brukes for å frigjøre tappen/sperrehaken. Når sliteputer ser nedslitt slik at krokendene vil være i direkte kontakt med bjelkeflensen, må de skiftes ut. Skift ut sliteputene ved å ta ut skruene og låsemutterne som holder dem på plass. Kast de gamle, slitte putene sammen med de gamle skruene og låsemutterne.

**INSPEKSJON:** Figur 4 illustrerer lokaliseringen av i-Safe™ RFID-tag-en (K). i-Safe RFID-tag-en kan brukes sammen med den håndholdte i-Safe-avleseren og den nettbaserte portalen for å forenkle inspeksjon og lagerstyring og for å gjøre registreringer for fallsikringsutstyret.

**FØR HVER BRUK:** Kontroller Glyder 2 glidende bjelkefeste i henhold til følgende trinn.

**VIKTIG:** Hvis dette utstyret har vært utsatt for fallkrefter, må det tas ut av bruk og destrueres, eller returneres til Capital Safety for å bli kontrollert og reparert.

- Trinn 1.** Kontroller om Glyder 2 glidende bjelkefeste er ødelagt: se etter sprekker, bulker eller deformiteter. Se etter om støttestangen er bøyet eller slitt og kontroller krokendene. Kontroller at ingen deler mangler (festeenheter, merker, osv.).
- Trinn 2.** Kontroller sliteputene for å sikre at de ikke er slitt slik at krokendene er i direkte kontakt med bjelkeflensen. Skift ut sliteputene i henhold til vedlikeholdsavsnittet. Se også etter at Glyder 2 glidende bjelkefeste ikke har vært utsatt for mye korrosjon.
- Trinn 3.** Sikre at frigjørings tappene/sperrehakene kan beveges fritt og at fjærene automatisk går i inngrep med stangtennene. Kontroller at stangtennene ikke er slitt eller skadet. Sikre at sperrehaken går fullt i inngrep med hver tann automatisk ved frigjøring fra frigjøringstappen.
- Trinn 4.** Inspiser etiketter. Alle produktinformasjonsetikettene må være tilstede og fullt lesbare.
- Trinn 5.** Registrer inspeksjonsdatoen og resultatene i *Periodisk eksaminasjons- og reparasjonslogg* i *Generelle instruksjoner for bruk og vedlikehold (5902392)* eller bruk i-Safe inspeksjons-nettportalen for føring av inspeksjonsregistreringer.

**ÅRLIG:** Glyder 2 glidende bjelkefeste må bli formelt kontrollert av en fagkyndig person<sup>1</sup> som ikke er brukeren, minst en gang i året. Registrer resultatene i *Periodisk eksaminasjons- og reparasjonslogg* i *Generelle instruksjoner for bruk og vedlikehold (5902392)* eller bruk i-Safe inspeksjons-nettportalen for føring av inspeksjonsregistreringer.

**HVIS INSPEKSJON AVSLØRER EN USIKKER ELLER MANGELFULL TILSTAND:** Ta enheten ut av drift og destruer eller send tilbake til Capital Safety for reparasjon.

**ORDBOKTILLEGG: 84:** **84:** D-Ring brakett **85:** Torsjonsfjær **86:** Støtterør

<sup>1</sup> Kompetent person: En person som har kjennskap til produsentens anbefalinger, instruksjoner og produserte deler, som er i stand til å gjenkjenne eksisterende og forutsigbare farer, i riktig valg, bruk og vedlikehold av fallsikring.

## ERITYISOHJEET - GLYDER 2 -LIUKUPALKKIANKKURI:

Ks. *Sanasto*, osa Yleisohjeet (5902392), jossa on valkoisessa ruudussa olevien numeroitujen kohtien nimet. Ks näiden erityisohjeiden *Sanaston lisäykset*, jossa on mustassa ruudussa olevien numeroitujen kohtien nimet.

**KÄYTTÖ:** Glyder 2 -liukupalkkiankkuri on palkkiin kiinnitettäväksi tarkoitettu kiinnitin, johon kytketään henkilökohtainen putoamisenestojärjestelmä. Glyder 2 -liukupalkkiankkuria voidaan käyttää päätekiinnikkeenä Capital Safetyn hyväksymille vaakasuuntaisille turvaköysijärjestelmille. Älä käytä Glyder 2 -liukupalkkiankkuria nostopisteinä kalvorakenteiden liikuttamista varten.

**RAJOITUKSET:** Seuraavat käyttörajoitukset tulee ottaa huomioon ennen tämän laitteiston käyttöä:

- **PALKIN LAIPPOJEN KOOT:** Glyder 2 -liukupalkkiankkurin saa asentaa ainoastaan sellaisiin palkkeihin, joiden laipat ovat käytetyn mallin säätöalueella. Glyder 2 -liukupalkkiankkurin saa asentaa ainoastaan sellaisiin palkkeihin, joiden laippojen leveys on 8,9 - 35,6 cm ja paksuus korkeintaan 3,2 cm.
- **KAPASITEETTI:** Varuste on tarkoitettu käytettäväksi henkilöillä, joiden kokonaispaino (vaatetus, työkalut jne.) on enintään 141 kg. Varusteeseen saa liittää ainoastaan yhden henkilösuojajärjestelmän kerrallaan. Vaakasuuntaisen turvaköyden päätekiinnikkeenä varusteen maksimikapasiteetti on 11 kN.
- **HEILAHDUKSEN AIHEUTTAMA PUTOAMINEN:** Ks. kuvaa 2. Heilahduksen aiheuttama putoaminen tapahtuu, kun kiinnityspiste ei ole suoraan putoamiskohdan ylä- tai alapuolella. Iskeytyminen esteeseen heilahtavassa putoamisessa voi aiheuttaa vakavan vamman tai kuoleman. Minimoi heilahdusputoamisriski työskentelemällä mahdollisimman lähellä kiinnityspistettä. Älä salli heilahtavaa putoamista, jos se voi aiheuttaa vamman. Heilahdusputoaminen vaatii huomattavasti suuremman liikkumisvaran käytettäessä itsepalautuvaa turvaköyttä tai muuta vaihtelevan pituista liitännän alijärjestelmää.
- **KIINNITYSPISTEEN VAHVUUS:** Putoamisen pysäyttämiseen käytettävät Glyder 2 -liukupalkkiankkurit tulee asentaa palkkirakenteeseen, joka pystyy kannattamaan staattisen kuorman putoamisenestojärjestelmän sallimalla liikeradalla vähintään seuraavasti: (i) 22,2 kN sertifoimattomissa kiinnityspisteissä tai (ii) kaksinkertainen pysäytysvoima sertifoiduissa kiinnityspisteissä. Kun Glyder 2 -liukupalkkiankkuria käytetään vaakasuuntaisen turvaköysijärjestelmän päätteessä, rakenteen minimivahvuuden tulee (iii) vastata kaksinkertaisesti sitä kuormaa, joka kohdistuu Glyder 2 -liukupalkkiankkuriin putoamistapauksessa. Kun samaan palkkiin liitetään useampia kuin yksi Glyder 2 -liukupalkkiankkuri, palkin kaikkien osien tulee pystyä kestävänsä voimat, jotka on mainittu kohdissa (i), (ii) tai (iii) kutakin kyseisellä palkilla olevaa Glyder 2 -liukupalkkiankkuria kohti. Henkilökohtaisten putoamisenestojärjestelmien kiinnitykseen käytettävien ankkurointien tulee olla riippumattomia ankkuroinneista, joita käytetään työtasojen kannatukseen tai ripustukseen, ja niiden tulee kestää vähintään 22,2 kN käyttäjää kohti, tai olla suunniteltu, asennettu ja käytetty osana täydellistä henkilökohtaista putoamisenestojärjestelmää, jonka jatkuva turvallisuuskerroin on vähintään kaksi, ja joka on asiantuntevan henkilön valvoma.
- **YMPÄRISTÖSTÄ AIHEUTUVAT VAARAT:** Tämän varusteen käyttö vaarallisissa ympäristöissä voi edellyttää muita varotoimia, joilla vähennetään käyttäjien loukkaantumisenriskiä tai varustevahinkojen vaaraa. Tällaisia vaaroja voivat olla lämpö, kemikaalit, korroosiota aiheuttavat ympäristöt, korkeajännitejohdot, kaasut, liikkuvat koneet, terävät reunat ja muut joita ei ole tässä lueteltu. Ota yhteys Capital Safetyn edustajaan, jos sinulla on kysyttävää tämän varusteen käytöstä vaarallisilla alueilla.

## ASENNUS:

Glyder 2 -liukupalkkiankkuri voidaan asentaa kaikkien palkkien laippoihin ja asennuspaikkoihin, jotka täyttävät vaatimukset, jotka on esitetty edellisessä *Rajoitukset*-osassa. Glyder 2 -liukupalkkiankkuri voidaan asentaa palkin mihin tahansa asennuskohtaan, jotka on esitetty kuvassa 3: yläasennus (3A), ala-asennus (3B) ja sivuasennus (3C). Kuvassa 4 on esitetty seuraavissa vaiheissa kuvatut tärkeimmät osat.

- Vaihe 1.** Paina koukullisten päiden (4B) ulkoreunoissa olevat vapautuskynnet (4A) sisään. Näin koukulliset päät voivat liukua edestakaisin tukitangossa (4C). Liu'uta koukullisia päitä ulospäin, kunnes koukullisten päiden välissä on riittävästi tilaa, jotta ne sopivat paikoilleen palkin laippojen leveyden puolesta.
- Vaihe 2.** Aseta Glyder 2 -liukupalkkiankkuri palkin päälle siten, että molemmat koukulliset päät ulottuvat palkin laippojen yli. Keskitä D-rengas (4D) palkin laipan keskiosan kohdalle.
- Vaihe 3.** Paina vapautuskynsiä sisäänpäin siten, että voit liikuttaa koukullisia päitä palkin keskellä olevaa D-rengasta kohti siten, että laipan kummallekin puolelle jää pieni määrä tyhjää tilaa. Tyhjä tila ei saa olla yhteensä yli 16 mm. Ks. kuvaa 2. Varmista, että vapautuskynnet ovat palautuneet lukitusasentoon ja että lukitusosalvat (4E) ovat kytkeytyneet kunnolla tangon hampaisiin (4F).
- Vaihe 4.** Tarkista asennus ja varmista, ettei Glyder 2 -liukupalkkiankkuri voi irrota palkista missään kohdassa liikerataa, palkin nivelten kohdista eikä päistä.

**HUOLTO:** Puhdista Glyder 2 -liukupalkkiankkuri aika ajoin vedellä ja miedolla saippuavesiliuoksella. Älä käytä happeja tai muita syövyttäviä kemikaaleja, jotka voivat vahingoittaa järjestelmän osia. Vapautuskynsiin/ lukitussalpoihin voidaan levittää voiteluainetta. Kuluvat pehmusteet on vaihdettava, kun ne ovat kuluneet siten, että koukulliset päät koskettavat palkin laippaan. Vaihda pehmusteet irrottamalla ruuvit ja lukkomutterit ja kiinnitä ne vaihdon jälkeen tukevasti paikoilleen. Hävitä käytetyt pehmusteet sekä käytetyt ruuvit ja lukkomutterit.

**TARKASTUS:** Kuvassa 4 näkyy i-Safe™-RFID-tarran sijainti (K). i-Safe-RFID-tarraa voidaan käyttää yhdessä käsikäyttöisen i-Safe-lukulaitteen ja verkkoportaalin kanssa yksinkertaistamaan tarkastusta ja varastokirjanpitoa sekä tukemaan putoamisenestolaitteita koskevaa kirjanpitoa.

**ENNEN KUTAKIN KÄYTTÖKERTAA:** Tarkasta Glyder 2 -liukupalkkiankkuri seuraavassa kuvattuja ohjeita noudattaen.

**TÄRKEÄTÄ:** Jos varusteeseen on kohdistunut putoamisen aikana syntyneet voimat, se on poistettava käytöstä ja hävitettävä tai palautettava Capital Safetylle tarkastusta tai korjausta varten.

- Vaihe 1.** Tarkasta Glyder 2 -liukupalkkiankkuri vaurioiden varalta: etsi halkeamia, lovia ja vääntymiä. Etsi tukitangosta ja koukullisista päistä taipumia ja kulumia. Varmista, ettei järjestelmästä puutu osia (kiinnikkeitä, tarramerkinäjä jne.).
- Vaihe 2.** Tarkasta kuluvat pehmusteet ja varmista, etteivät ne ole kuluneet siten, että koukulliset päät koskettavat suoraan palkin laippaan. Vaihda kuluvat pehmusteet huolto-osion ohjeiden mukaan. Tarkasta Glyder 2 -liukupalkkiankkuri myös liiallisen korroosion varalta.
- Vaihe 3.** Varmista, että vapautuskynnet/lukitussalvat liikkuvat esteittä ja että ne kiinnittyvät automaattisesti palkin hampaisiin. Tarkasta tukitangon hampaat kulumien ja vaurioiden varalta. Varmista, että lukitussalvat kiinnittyvät kunnolla ja automaattisesti kuhunkin hampaaseen vapautuskynsien vapautuksen yhteydessä.
- Vaihe 4.** Tarkasta tarramerkinäjä. Kaikkien tuotetietoja sisältävien kilpien tulee olla kiinnitetty hyvin ja täysin luettavissa.
- Vaihe 5.** Kirjaa kukin tarkastuspäivämäärä ja tulokset *Määräaikainen tarkastus- ja korjauskertomus -lokiin, joka sisältyy Yleisohjeisiin käytöstä ja kunnossapidosta (5902392)* tai käytä i-Safe-tarkastuksen verkkoportaalia tarkastuspäiväkirjan ylläpitoon.

**VUOSITTAIN:** Glyder 2 -liukupalkkiankkuri on vietävä vähintään kerran vuodessa viralliseen tarkastukseen, jonka suorittaa muu henkilö<sup>1</sup> kuin varusteen käyttäjä. Kirjaa tulokset *Määräaikainen tarkastus- ja korjauskertomus -lokiin, joka sisältyy Yleisohjeisiin käytöstä ja kunnossapidosta (5902392)* tai käytä i-Safe-tarkastuksen verkkoportaalia tarkastuspäiväkirjan ylläpitoon.

**MIKÄLI TARKASTUKSESSA ILMENEET EPÄTURVALLINEN SEIKKA TAI VIKKA:** Poista laite käytöstä ja hävitä tai palauta korjattavaksi Capital Safetylle.

**SANASTON LISÄYKSET:** **84:** D-renkaan kannatin **85:** vääntöjousi **86:** tukiputki

<sup>1</sup> Pätevä henkilö: Henkilö, joka on perehtynyt valmistajan suosituksiin, ohjeisiin ja valmistettuun osaan ja joka pystyy tunnistamaan olemassa olevat ja ennustettavissa olevat vaarat putoamisenestolaitteiston valinnassa, käytössä ja kunnossapidossa.

## SPECIFIKA INSTRUKTIONER - GLYDER 2 GLIDBALKSFÖRANKRING:

Se 'Ordlista' under Allmänna instruktioner (5902392) för identifiering av numrerade föremål i en vit ruta. Se *Tillägg till ordlista* i dessa Särskilda instruktioner för identifiering av numrerade föremål i en svart ruta.

**ANVÄNDNING:** Glyder 2 glidbalksförankring är en förankringsförbindare till ett personligt fallstoppsystem som är konstruerat för att vara fastsatt på en balk. Glyder 2 glidbalksförankring kan användas som en ändavslutning för av Capital Safety godkända vågrätta räddningslinasystem. Använd inte Glyder 2 glidbalksförankring som en lyftpunkt för att flytta strukturella membran.

**BEGRÄNSNINGAR:** Följande användningsbegränsningar måste beaktas innan utrustningen används:

- **BALKFLÄNSARNAS STORLEK:** Glyder 2 glidbalksförankring kan endast installeras på balkar med flänsar som är inom justeringsintervallet för den modell som används. Glyder 2 glidbalksförankring kan endast installeras på balkar med flänsar med en flänsbredd på mellan 8,9 cm and 35,6 cm, och en flänstjocklek upp till 3,2 cm.
- **KAPACITET:** Denna utrustning får bara användas av personer som har en totalvikt (person, klädsel, verktyg m.m.) på högst 141 kg. Högst ett personligt fallskyddssystem kan vara kopplat till denna utrustning på samma gång. När denna utrustning används som en ändavslutning för en vågrätt räddningslina är den maximala kapaciteten 11 kN.
- **PENDELFALL:** Se figur 2. PENDELFALL sker när förankringspunkten inte är direkt ovanför eller under den punkt där ett fall sker. Kraften med vilken ett föremål träffas under ett svängfall kan orsaka allvarlig personskada eller dödsfall. Minska risken för pendelfall genom att arbeta så nära förankringen som möjligt. Tillåt inte ett svängfall om det kan orsaka personskada. Pendelfall ökar markant den säkerhetsmarginal som krävs när en självindragande livlina eller en annan underkategori med variabel längd används.
- **FÖRANKRINGS HÅLLFASTHET:** Glyder 2 glidbalksförankringar som är installerade med avseende på fallskyddstillämpningar måste fästas till ett balkbärverk som kan motstå statiska belastningar i de riktningar som tillåts av det personliga fallskyddssystemet när det används på minst (i) 22,2 kN för icke-godkända förankringar eller (ii) två gånger den maximala stoppkraften för godkänd förankring. När Glyder 2 glidbalksförankringen används för avslutning av ett vågrätt livlinasystem måste bärverket ha en lägsta hållfasthet (iii) som är lika med två gånger den högsta belastning som påläggs Glyder 2 glidbalksförankringen under ett fall. När mer än en Glyder 2 glidbalksförankring är fästa till samma balk måste alla punkter på balken kunna upprätthålla de hållfastheter som anges i (i), (ii) eller (iii) för varje Glyder 2 glidbalksförankring på den balken. Förankringar som används för fastsättning av ett personligt fallstoppsystem ska vara fristående från alla förankringar som används för att stödja eller hänga upp plattformar, och måste bära minst 22,2 kN per fastspänd användare eller vara konstruerade, installerade och använda som en del av ett fullständigt personligt fallstoppsystem som upprätthåller en säkerhetsfaktor på minst två och som övervakas av en behörig person.
- **MILJÖRISKER:** När denna utrustning används i miljöfarliga områden kan det vara nödvändigt att sätta in ytterligare försiktighetsåtgärder för att minska skaderisken för användaren eller skador på utrustningen. Riskerna kan omfatta, men är inte begränsade till; värme, kemikalier, korrosiva miljöer, högsänningsledning, gaser, maskineri som rör sig och vassa kanter. Kontakta Capital Safety om du har några frågor om användningen av denna utrustning där fysiska risker eller miljörisker förekommer.

## INSTALLATION:

Glyder 2 glidbalksförankring kan installeras på vilken balkfläns och i vilket läge som helst som uppfyller de krav som anges i det tidigare avsnittet om Begränsningar. Glyder 2 glidbalksförankring kan installeras på balken i vilket som helst av de monteringslägen som visas i Figur 3: övre montering (3A), nedre montering (3B), och sidomontering (3C). Figur 4 visar de huvudkomponenter som identifieras i följande steg.

- Steg 1.** Tryck inåt på frigörningsflikarna (4A) på utsidan av krokändarna (4B). Detta kommer tillåta krokändarna att glida fram och tillbaka längs stödjebommen (4C). Flytta krokändarna utåt tills det finns tillräckligt med utrymme mellan krokändarna så att de passar över bredden på balkflänsarna.
- Steg 2.** Ställ Glyder 2 glidbalksförankring över balken så att bägge krokändarna sträcker över balkflänsen. Centra D-ringen (4D) över mitten på balkflänsen.
- Steg 3.** Tryck frigörningsflikarna inåt så att krokändarna kan flyttas mot D-ringen som centrerats över balken tills det finns ett minimum av frirum på vardera sida om flänsen. Det totala frirummet får aldrig vara större än 15,9 mm. Se Figur 2. Säkerställ att frigörningsflikarna har återgått till den låsta positionen och att låsspärrhakarna (4E) är fullständigt kopplade till bomtändarna (4F).
- Steg 4.** Inspektera din installation för att bekräfta att Glyder 2 glidbalksförankringen inte kan åka av balken på något ställe längs den avsedda rörelsebanan eller vid balklederna eller ändarna.

**UNDERHÅLL:** Rengör Glyder 2 glidbalksförankring regelbundet med vatten och en mild tvättlösning. Använd inte syror eller andra frätande kemikalier som kan skada systemets komponenter. Ett smörjningsmedel kan användas på frigörningsfliken/låsspärrhaken. När slitskydden har slitits ned så mycket att krokändarna kommer i direkt kontakt med balkflänsen måste de bytas ut. Byt ut slitskydden genom att ta bort skruvarna och låsmuttrarna som håller dem på plats. Släng bort gamla slitskydd tillsammans med skruvar och låsmuttrar.

**INSPEKTION:** Figur 4 visar placeringen av i-Safe™ RFID-märket (K). Det är möjligt att använda i-Safe RFID-märket tillsammans med den bärbara i-Safe-avläsningsenheten och webbportalen för att underlätta inspektion och inventariekontroll och föra upp resultat för din fallskyddsutrustning.

**FÖRE VARJE ANVÄNDNING:** Inspektera Glyder 2 glidbalksförankring enligt följande steg.

**VIKTIGT:** Om denna utrustning har utsatts för fallstoppskrafter måste den tas ur bruk och förstöras, eller återsändas till Capital Safety för inspektion och reparation.

- Steg 1.** Inspektera Glyder 2 glidbalksförankring för skador: Leta efter sprickor, bucklor eller deformationer. Leta efter böjningar eller slitage på stödjebommen och krokändarna. Säkerställ att det inte saknas några delar (fästen, märken, osv.).
- Steg 2.** Inspektera slitskydden för att säkerställa att krokändarna inte har slitits ner så mycket att de kommer i direkt kontakt med balkflänsen. Byt ut slitskydden i enlighet med avsnittet för underhåll. Inspektera också Glyder 2 glidbalksförankringen för stark korrosion.
- Steg 3.** Säkerställ att frigörningsflikarna/låsspärrhakarna rör sig fritt och automatiskt fjädrar sig så att de kopplas samman med bomtänderna. Inspektera stödjebommens tänder för slitage och skador. Säkerställ att låsspärrhaken kopplas samman fullständigt med varje tand efter frigörningsfliken har frigjorts.
- Steg 4.** Inspektera etiketter. Alla produktinformationsetiketter måste sitta kvar och vara fullt läsbara.
- Steg 5.** Föra upp datum och resultat från varje inspektion i *Periodisk undersökning och tidigare reparationer* i *Allmänna instruktioner för användning och underhåll (5902392)* eller använd webbportalen för i-Safe-inspektion för att föra upp inspektionsresultat.

**ÅRNLIGEN:** Glyder 2 glidbalksförankring måste inspekteras formellt av en behörig person<sup>1</sup> som inte är användaren minst en gång om året. Föra upp resultaten i *Periodisk undersökning och Tidigare reparationer* i *Allmänna instruktioner för användning och underhåll (5902392)* eller använd webbportalen för i-Safe-inspektion för att föra upp inspektionsresultaten.

**OM INSPEKTION VISAR PÅ FARLIGA ELLER BRISTFÄLLIGA FÖRHÅLLANDEN:** Ta enheten ur bruk och förstör den, eller returnera den till Capital Safety för reparation.

**TILLÄGG TILL ORDLISTA:** **84:** D-ringsklammer **85:** Vridfjäder **86:** Stödtub

<sup>1</sup> Behörig person: En person som känner väl till en tillverkarens rekommendationer, instruktioner och tillverkningskomponenter, och som kan identifiera rådande faror och förutsägbara faror för lämpligt val, användning och underhåll av fallskydd.



## SPECIFIEKE INSTRUCTIE - GLYDER 2 SCHUIVEND ANKER VOOR OP BALKEN:

Zie *Woordenlijst* in Algemene instructie (5902392) voor identificatie van de genummerde onderdelen in een wit vakje. Zie *Aanvullingen op de woordenlijst* in deze Specifieke instructies voor identificatie van genummerde onderdelen in een zwart vakje.

**GEBRUIK:** Het Glyder 2 schuivende anker voor op balken is een ankerverbinding voor een persoonlijk valbreeksysteem, dat ontwikkeld is om aan een balk bevestigd te worden. Het Glyder 2 schuivende anker voor op balken kan gebruikt worden als een eindbegrenzing voor door Capital Safety goedgekeurde horizontale borgtoetsystemen. Gebruik het Glyder 2 schuivende anker voor op balken niet als een hefpunt bij het verplaatsen van structurele membranen.

**BEPERKINGEN:** De volgende toepassingsbeperkingen moeten in overweging genomen worden voordat deze apparatuur in gebruik genomen wordt:

- **FLENSAFMETINGEN VAN DE BALKEN:** Het Glyder 2 schuivende anker voor op balken mag alleen geïnstalleerd worden op balken met flenzen binnen het instelbereik van het model dat gebruikt wordt. Het Glyder 2 schuivende anker voor op balken mag alleen geïnstalleerd worden op balken met flensbreedtes tussen 8,9 en 35,6 cm en flensdiktes tot 3,2 cm.
- **CAPACITEIT:** Deze apparatuur is ontwikkeld voor gebruik door personen met een gecombineerd gewicht (kleding, gereedschappen, enz.) van niet meer dan 141 kg. Er mag niet meer dan één persoonlijk beschermingssysteem tegelijkertijd aan deze apparatuur gekoppeld worden. Als deze apparatuur gebruikt wordt als een eindbegrenzer voor een horizontaal borgtoetsysteem, is de maximumcapaciteit 11 kN.
- **ZWENKVALLLEN:** Zie Figuur 2. Een zwenkval ontstaat wanneer het verankeringspunt niet recht boven het punt is waar de val optreedt. De kracht van tegen een voorwerp stoten in een zwaaiende val kan ernstige verwondingen of de dood veroorzaken. Zorg voor een minimale zwenkval door zo veel mogelijk recht onder het verankeringspunt te werken. Vermijd zwenkvallen als er letsel kan ontstaan. Zwenkvallen verhogen significant de vereiste open ruimte als er een zelfterugtrekkend borgtoetsysteem of ander gekoppeld subsysteem met variabele lengte gebruikt wordt.
- **VERANKERINGSSTERKTE:** Glyder 2 schuivende ankers voor op balken die geïnstalleerd zijn voor valbreektoepassingen, moeten bevestigd worden aan een balkconstructie die in staat is statische belasting te dragen in de richtingen die toegestaan worden door het persoonlijke valbreeksysteem als dat gebruikt wordt bij ten minste; (i) 22,2 kN (5000 lbs.) voor niet-gecertificeerde verankering, of (ii) twee keer de maximale valbreekkracht voor gecertificeerde verankering. Wanneer het Glyder 2 schuivende anker voor op balken gebruikt wordt als begrenzer van een horizontaal borgtoetsysteem, moet de constructie een minimale sterkte hebben die (iii) gelijk is aan twee keer de maximale belasting die toegepast wordt op het Glyder 2 schuivende anker voor op balken tijdens een val. Als er meer dan één Glyder 2 schuivend anker voor op balken aan dezelfde balk bevestigd zijn, moeten alle punten van die balk in staat zijn de krachten te dragen die gegeven zijn in (i), (ii) of (iii) voor elk Glyder 2 schuivend anker voor op balken op die balk. Verankeringen die gebruikt worden voor het bevestigen van een persoonlijk valbreeksysteem, moeten onafhankelijk zijn van alle andere verankeringen die gebruikt worden om platforms te ondersteunen of te dragen, en moeten ten minste 22,2 kN (5000 lbs.) per aangekoppelde gebruiker ondersteunen; of ontwikkeld of geïnstalleerd zijn en gebruikt worden als onderdeel van een compleet persoonlijk valbreeksysteem dat een veiligheidsfactor van ten minste twee aanhoudt, en onder supervisie staan van een gekwalificeerd persoon.
- **GEVAREN VOOR HET MILIEU:** Gebruik van deze apparatuur in gebieden met gevaren voor het milieu kunnen aanvullende voorzorgsmaatregelen vereisen om de mogelijkheid van letsel voor de gebruiker of beschadiging aan de apparatuur te verminderen. De gevaren kunnen bestaan uit, maar zijn niet beperkt tot: warmte, chemicaliën, corrosieve omgevingen, hoogspanningsleidingen, gassen, bewegende machines en scherpe randen. Neem contact op met Capital Safety bij vragen over het gebruik van deze apparatuur waar en wanneer gevaren voor het milieu bestaan.

## INSTALLATIE:

Het Glyder 2 schuivende anker voor op balken kan op elke balkflens en locatie geïnstalleerd worden die voldoet aan de eisen die gespecificeerd worden in het eerder genoemde deel *Beperkingen*. Het Glyder 2 schuivende anker voor op balken kan op de balk geïnstalleerd worden in elke bevestigingslocatie die in Figuur 3 getoond worden: bevestiging aan de bovenkant (3A), bevestiging aan de onderkant (3B) en bevestiging aan de zijkant (3C). Figuur 4 illustreert de belangrijkste onderdelen die in de volgende stappen genoemd worden.

- Stap 1.** Druk de ontkoppeltabs (4A) aan de buitenkant van de haakeinden (4B) naar binnen. Hierdoor kunnen de haakeinden langs de steunbalk (4C) naar achteren en naar voren schuiven. Schuif de haakeinden naar buiten tot er genoeg ruimte tussen de haakeinden zit om ze over de breedte van de balkflenzen te laten passen.
- Stap 2.** Zet het Glyder 2 schuivende anker voor op balken zodanig over de balk dat beide haakeinden zich over de balkflens uitstrekken. Zet de D-ring (4D) over het midden van de balkflens.

**Stap 3.** Druk de ontkoppeltabs naar binnen zodat de haakeinden naar binnen in de richting van de D-ring over de balk bewogen kunnen worden tot er een minimale hoeveelheid ruimte aan beide zijden van de flens resteert. De totale ruimte mag nooit meer dan 15,9 mm zijn. Zie Figuur 2. Controleer of de ontkoppeltabs zich weer in de vergrendelde positie bevinden en of de vergrendelpallen (4E) volledig verzonken zijn in de tanden van de balk (4F).

**Stap 4.** Inspecteer uw installatie om te controleren of het Glyder 2 schuivende anker voor op balken nergens langs het bedoelde bewegingstraject of bij balkverbindingen of -einden van de balk kunnen loskomen.

**ONDERHOUD:** Reinig het Glyder 2 schuivende anker voor op balken regelmatig met water en een milde zeepoplossing. Gebruik geen zuren of andere caustische chemicaliën die de systeemcomponenten zouden kunnen beschadigen. Er kan een glijpasta toegepast worden op de ontkoppeltab/vergrendelpal. Als de slijtagekussentjes versleten zijn tot het punt waar de haakeinden direct contact maken met de balkflens, moeten ze vervangen worden. Vervang de slijtagekussentjes door de schroeven en contraoeren te bevestigen waarmee ze op hun plaats gehouden worden. Gooi de oude slijtagekussentjes samen met de oude schroeven en contraoeren weg.

**INSPECTIE:** Figuur 4 illustreert de plaats van het i-Safe™ RFID-label (K). Het i-Safe RFID-label kan worden gebuikt in combinatie met de portable reader van i-Safe en het webportaal voor het vereenvoudigen van de inspectie en inventariscontrole, en biedt logboekmogelijkheden voor uw valbeschermingsapparatuur.

**VÓÓR IEDER GEBRUIK:** Inspecteer het Glyder 2 schuivende anker voor op balken volgens de volgende stappen.

**BELANGRIJK:** *Als deze apparatuur onderworpen is geweest aan valbrekingen, mag ze niet meer worden gebruikt en moet ze vernietigd of teruggestuurd worden aan Capital Safety voor inspectie of reparatie.*

**Stap 1.** Inspecteer het Glyder 2 schuivende anker voor op balken op beschadigingen: Let op scheuren en breuken, deuken, of deformaties. Let op buigen of slijtage op de steunbalk en de haakeinden. Controleer of er geen onderdelen ontbreken (bevestigingsmaterialen, labels, enz.).

**Stap 2.** Inspecteer de slijtagekussentjes om te controleren of ze niet versleten zijn tot het punt waar de haakeinden direct contact met de balkflens maken. Vervang de slijtagekussentjes volgens het gedeelte Onderhoud. Inspecteer het Glyder 2 schuivende anker voor op balken tevens op overmatige corrosie.

**Stap 3.** Controleer of de ontkoppeltabs/vergrendelpallen vrij kunnen bewegen en automatisch terugveren naar contact met de balktanden. Inspecteer de tanden van de steunbalk op slijtage of beschadiging. Controleer of de vergrendelpal bij ontkoppeling van het ontkoppeltab automatisch volledig contact maakt met elke tand.

**Stap 4.** Inspecteer de labels. Alle productinformatielabels dienen aanwezig en volledig leesbaar te zijn.

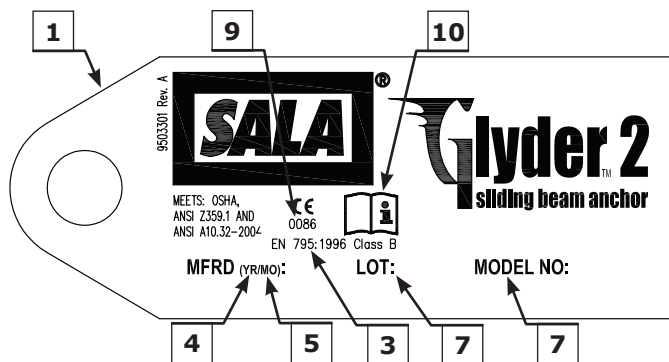
**Stap 5.** Noteer de inspectiedatum en -resultaten in de *Periodieke onderzoeks- en reparatiehistorie* in de *Algemene gebruiks- en onderhoudsinstructies (5902392)* of gebruik het i-Safe-inspectiewebportaal om inspectiedossiers bij te houden.

**JAARLIJKS:** Het Glyder 2 schuivende anker voor op balken dient formeel ten minste jaarlijks te worden geïnspecteerd door een vakbekwame persoon<sup>1</sup> (een andere persoon dan de gebruiker). Noteer de resultaten in de *Periodieke onderzoeks- en reparatiehistorie* in de *Algemene gebruiks- en onderhoudsinstructies (5902392)* of gebruik het i-Safe-inspectiewebportaal om inspectiedossiers bij te houden.

**ALS DE INSPECTIE IETS ONVEILIGS OF DEFECTEN AAN HET LICHT BRENGT:** Gebruik de unit dan niet meer en vernietig deze of retourneer de unit voor reparatie naar Capital Safety.

**AANVULLINGEN OP DE WOORDENLIJST:** **84:** D-ringhaak **85:** Torsieveer **86:** Steunbuis

<sup>1</sup> Competent persoon: Iemand die over goede kennis beschikt van de aanbevelingen van de fabrikant, aanwijzingen en gefabriceerde componenten, die capabel is om bestaande en voorspelbare gevaren te identificeren bij de correcte selectie, het gebruik en onderhoud van valbescherming.



<b>EN</b>	ID & Standards Label
<b>FR</b>	Étiquette d'identification et de norme
<b>DE</b>	ID- und Normenetikett
<b>IT</b>	Etichetta identificativa e degli standard
<b>ES</b>	Etiqueta de identificación y estándares
<b>PT</b>	Etiqueta de identificação e de normas
<b>DA</b>	ID- og standardmærkat
<b>NO</b>	ID- og standardmerke
<b>FI</b>	Tunniste- ja standarditarra
<b>SV</b>	ID- och standardetikett
<b>NL</b>	ID-label en label met standaarden

**EN**

See 'Glossary' in "General Instructions for Use and Maintenance" for identification of numbered items in a white box.

**FR**

Voir *Glossaire* dans le mode d'emploi général (5902392) pour l'identification des articles numérotés dans les encadrés blancs.

**DE**

Siehe „*Glossar*“ in der Allgemeinen Anleitung (5902392), um nummerierte Teile in der weißen Schachtel zu identifizieren.

**IT**

Per l'identificazione degli elementi numerati in una casella bianca vedere il 'Glossario' nelle Istruzioni Generali (5902392).

**ES**

Para identificar las partes numeradas dentro de un cuadro blanco, consulte el apartado 'Glosario' de las "Instrucciones generales" (5902392).

**PT**

Consulte o *glossário* nas "instruções gerais" (5902392) para ver a identificação dos elementos numerados numa caixa branca.

**DA**

Se "Glossar" under Generelle instruktioner (5902392) for identifikation af nummererede dele i en hvid kasse.

**NO**

Se *Ordlisten* i Generell instruksjon (5902392) for identifisering av nummererte deler i en hvit boks.

**FI**

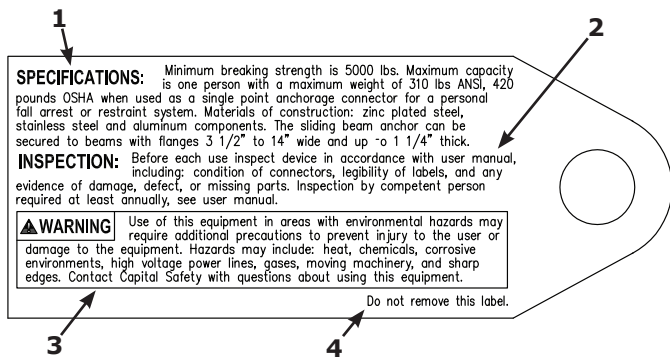
Ks. *Sanasto*, osa Yleisohjeet (5902392), jossa on valkoisessa ruudussa olevien numeroitujen kohtien nimet.

**SV**

Se *Ordlista* under Allmänna instruktioner (5902392) för identifiering av numrerade föremål i en vit ruta.

**NL**

Zie de Woordenlijst in 'Algemene gebruiks- en onderhoudsinstructies' voor de identificatie van genummerde onderdelen in een wit vakje.



- EN** Warning & Specifications Label
- FR** Étiquette d'avertissement et de caractéristiques techniques
- DE** Warn- und Spezifikationsetikett
- IT** Etichetta di avvertenza e specifiche
- ES** Etiqueta de advertencia y especificaciones
- PT** Etiqueta de especificações e de aviso
- DA** Advarsels- og specifikationsmærkat
- NO** Advarsels- og spesifikasjonsmerke
- FI** Varoitus- ja erittelytarra
- SV** Varnings- och specifikationsetikett
- NL** Waarschuwingslabel en label met specificaties

**EN**

1. **SPECIFICATIONS:** Minimum breaking strength is 5000 lbs. Maximum capacity is one person with a maximum weight of 310 lbs ANSI, 420 pounds OSHA when used as a single point anchorage connector for a personal fall arrest or restraint system. Materials of construction: zinc plated steel, stainless steel, and aluminum components. The sliding beam anchor can be secured to beams with flanges 3 1/2" to 14" wide and up to 1 1/4" thick.
2. **INSPECTION:** Before each use inspect device in accordance with user manual, including: condition of connectors, legibility of labels, and any evidence of damage, defect, or missing parts. Inspection by competent person required at least annually, see user manual.
3. **WARNING:** Use of this equipment in areas with environmental hazards may require additional precautions to prevent injury to the user or damage to the equipment. Hazards may include: heat, chemicals, corrosive environments, high voltage power lines, gases, moving machinery, and sharp edges. Contact Capital Safety with questions about using this equipment.
4. Do not remove this label.

**FR**

1. **CARACTÉRISTIQUES TECHNIQUES :** la résistance minimale à la rupture est égale à 5000 Lbs. La charge maximale d'utilisation est égale à une personne d'un poids maximal de 310 Lbs ANSI ou 420 Lbs OSHA lorsque utilisé pour raccorder à un seul point d'ancrage un système individuel antichute ou de retenue. Matériaux de construction : composants en acier zingué, acier inoxydable et aluminium. L'attache de poutre coulissante peut être fixée sur des poutres dotées d'ailes de 3 1/2 po à 14 po de largeur et d'une épaisseur maximale de 1 1/4 po.
2. **INSPECTION :** avant chaque utilisation, inspecter le dispositif comme indiqué dans le manuel de l'utilisateur : état des connecteurs, lisibilité des étiquettes et signes de défaut, d'endommagement ou de pièce manquante. Faire inspecter l'appareil par une personne compétente au moins une fois par an, voir le manuel de l'utilisateur.
3. **AVERTISSEMENT :** l'utilisation de cet équipement dans des zones à risque environnemental peut nécessiter des précautions supplémentaires pour

éviter tout risque de blessures de l'utilisateur ou de dommages matériels. Par risque environnemental, on entend notamment la présence de chaleur, de produits chimiques, d'ambiance corrosive, de lignes à haute tension, de gaz, de machines en mouvement ou d'arêtes vives. Pour toute question concernant l'utilisation de cet équipement, prendre contact avec Capital Safety.

4. Ne pas enlever cette étiquette.

**DE**

1. **SPEZIFIKATIONEN:** Minimale Bruchfestigkeit: 5000 lbs. Für die Anwendung als Verankerungsanschluss an einen einzelnen Punkt für ein persönliches Fallsicherungs- oder Haltesystem liegt das Maximalgewicht bei 310 lbs (ANSI) und 420 lbs (OSHA). Konstruktionsmaterialien: Verzinkter Stahl, rostfreier Stahl und Aluminiumkomponenten. Der gleitende Trägeranker kann mit Flanschen von 3 1/2" 14" Breite und einer Stärke von bis zu 1 1/4" an Trägern gesichert werden.
2. **INSPEKTION:** Kontrollieren Sie das Gerät vor jeder Anwendung entsprechend dem Benutzerhandbuch, dazu gehören der Zustand der Anschlüsse, die Lesbarkeit der Etiketten und alle Zeichen für Schäden, Defekte oder fehlende Teile. Eine Inspektion durch einen Sachverständigen ist mindestens jährlich erforderlich, siehe Benutzerhandbuch.
3. **WARNUNG:** Die Verwendung dieser Ausrüstung in Bereichen mit Umweltgefahren kann zusätzliche Sicherheitsmaßnahmen erfordern, um die Verletzungsgefahr oder Schäden an der Ausrüstung zu vermeiden. Zu diesen Gefahren gehören: Hitze, Chemikalien, korrosive Umgebung, Hochspannungsleitungen, Gase, in Betrieb befindliche Maschinenvorrichtungen und scharfe Kanten. Für Fragen über die Anwendung dieser Ausrüstung kontaktieren Sie bitte Capital Safety.
4. Dieses Etikett nicht entfernen.

**IT**

1. **SPECIFICHE:** la forza di frenata minima è 5000 lb. La capacità massima è una persona con un peso massimo di 310 lb ANSI, 420 lb OSHA quando usato come connettore per un singolo punto di ancoraggio per un sistema anticaduta o di ritenuta personale. Materiali di costruzione: componenti in acciaio zincato, acciaio inossidabile e alluminio. L'ancoraggio scorrevole per trave può essere fissato alle travi con flange tra 3 1/2"

e 14" di larghezza e fino a 1 1/4" di spessore.

2. **ISPEZIONE:** prima di ogni utilizzo ispezionare il dispositivo in conformità con il manuale utente, compreso: la condizione dei connettori, la leggibilità delle etichette e qualsiasi difetto evidente, danni o parti mancanti. Per il collaudo da parte di una persona competente almeno una volta l'anno, vedere il manuale utente.
3. **AVVERTENZA:** l'utilizzo dell'equipaggiamento in aree con rischi ambientali può richiedere ulteriori precauzioni per prevenire lesioni all'utente o danneggiamenti all'attrezzatura. I rischi possono includere: calore, sostanze chimiche, ambienti corrosivi, linee ad alta tensione, gas, macchinari in movimento e bordi taglienti. Contattare Capital Safety in merito a domande sull'utilizzo del presente equipaggiamento.
4. Non rimuovere questa etichetta.

### **ES**

1. **ESPECIFICACIONES:** la resistencia mínima de ruptura es 5000 lb. La capacidad máxima es una persona con un peso máximo de 310 lb ANSI, 420 libras OSHA cuando se usa como un conector de anclaje de un solo punto para un sistema personal de sujeción o protección contra caídas. Materiales de construcción: componentes de acero galvanizado, acero inoxidable y aluminio. El anclaje deslizante para vigas puede fijarse a vigas con alas de 3 1/2" a 14" de ancho y hasta 1 1/4" de grosor.
2. **INSPECCIÓN:** antes de cada uso inspeccione el dispositivo de acuerdo con el manual del usuario, lo que incluye: estado de los conectores, legibilidad de las etiquetas y cualquier evidencia de daño, defecto o piezas que faltan. Al menos una vez al año se requiere que una persona cualificada realice una inspección, consulte el manual del usuario.
3. **ADVERTENCIA:** el uso de este equipo en áreas en las que existen riesgos ambientales puede requerir precauciones adicionales para evitar lesiones al usuario o daños al equipo. Los peligros pueden incluir: calor, productos químicos, entornos corrosivos, líneas eléctricas de alta tensión, gases, maquinaria en movimiento y bordes afilados. Póngase en contacto con Capital Safety si tiene alguna duda sobre el uso de este equipo.
4. No quite esta etichetta.

### **PT**

1. **ESPECIFICAÇÕES:** a tensão mínima de rotura é de 5000 lb. A capacidade máxima é de uma pessoa com um peso máximo de 310 lb segundo as normas ANSI e de 420 libras segundo as normas OSHA, quando utilizado como conector com um só ponto de ancoragem para um sistema pessoal de interrupção de queda ou de restrição de queda. Materiais de construção: aço laminado zincado, aço inoxidável e componentes em alumínio. O dispositivo de ancoragem de feixe deslizante pode ser fixo a feixes com rebordos de 3 1/2 pol a 14 pol de largura e até 1 1/4 pol de espessura.
2. **INSPECÇÃO:** antes de cada utilização, inspeccione o dispositivo de acordo com o manual do utilizador, incluindo: estado dos conectores, legibilidade das etiquetas e quaisquer evidências de danos, defeitos

ou partes em falta. Inspeção por uma pessoa competente deverá ser efectuada pelo menos uma vez por ano; consulte o manual de utilizador.

3. **AVISO:** a utilização deste equipamento em áreas com riscos para o ambiente pode necessitar de precauções acrescidas a fim de evitar lesões no utilizador ou danificar o equipamento. Os perigos podem incluir: calor, produtos químicos, ambientes corrosivos, linhas de alta tensão, gases, máquinas em movimento e arestas aguçadas. Contacte a Capital Safety se tiver quaisquer dúvidas relacionadas com a utilização deste equipamento.
4. Não retire esta etichetta.

### **DA**

1. **SPECIFIKATIONER:** Minimum brydningsstyrke er 5000 lbs. Maksimal kapacitet er én person med en maksimal vægt på 310 lbs ANSI, 420 lbs OSHA ved anvendelse som en enkeltpunkts-forankringsforbindelse til et personligt faldsikrings- eller fastspændingssystem. Bygningsmaterialer: zinkbeklædt stål, rustfrit stål og aluminiumskomponenter. Det glidende I-profilanker kan fastgøres til profilbjælker med flige, som har en bredde på mellem 3 1/2" og 14" og en tykkelse på højst 1 1/4".
2. **INSPEKTION:** Forud for hver anvendelse efterse anordningen i overensstemmelse med brugsvejledningen, inklusive: forbindelsernes tilstand, mærkaternes læselighed, og beviser på skader, defekter eller manglende dele. Der kræves inspektion af en kvalificeret person mindst én gang om året, se brugsvejledningen.
3. **ADVARSEL:** Brug af dette udstyr i områder med miljømæssige faremomenter kan kræve yderligere sikkerhedsforanstaltninger for at undgå personskade eller beskadigelse af udstyret. Sådanne farer kan omfatte: varme, kemikalier, korrosive miljøer, højspændingsledninger, gasser, kørende maskiner og skarpe kanter. Kontakt Capital Safety, hvis du har spørgsmål om anvendelse af dette udstyr.
4. Denne mærkat må ikke fjernes.

### **NO**

1. **SPESIFIKASJONER:** Minste brytestyrke er 5000 lbs. Maksimal kapasitet er en person med maksimum vekt på 310 lbs ANSI, 420 lbs OSHA ved bruk som et enkelt festepunkt for person-fallsikring eller festesystem. Materialer brukt i konstruksjonen: sinkbelagt stål, rustfritt stål, og aluminiumskomponenter. Det glidende bjelkefestet kan sikres til bjelker med flenser på 3 1/2" til 14" bredde og opp til 1 1/4" tykkelse.
2. **INSPEKSJON:** Inspiser hver enhet før bruk, i henhold til brukerhåndboken, inkludert: tilstanden på koblingene, lesbarheten av merkene, og et hvert tegn på skade, defekt eller manglende deler. Enheten skal kontrolleres av en kompetent person minst én gang årlig. Se brukerhåndboken.
3. **ADVARSEL:** Bruk av dette utstyret i risikable arbeidsmiljøer kan kreve tilleggssikring for å unngå skade på bruker eller utstyret. Risikoer kan inkludere: varme, kjemikalier, korrosive miljøer, høyspenningsskabler, gasser, bevegelig maskineri, og skarpe kanter. Kontakt Capital Safety med spørsmål om bruk av dette utstyret.

4. Denne etiketten må ikke fjernes

#### **FI**

1. **TEKNINEN ERITTELY:** vähimmäismurtolujuus on 5000 lbs. Varusteen suurin kapasiteetti on yksi henkilö, jonka suurin sallittu paino on ANSI:n määrityksen mukaan 310 lbs, OSHA:n määrityksen mukaan 420 lbs, kun varustetta käytetään yksipisteisenä kiinnityspisteinä putoamisenesto- tai turvajärjestelmissä. Valmistusmateriaalit: sinkitetty teräs, ruostumaton teräs ja alumiinikomponentit. Liukupalkkiankkuri voidaan kiinnittää palkkeihin, joiden laippojen leveys on 3 1/2" - 14" ja paksuus korkeintaan 1 1/4".
2. **TARKASTUS:** Varuste tulee tarkastaa käyttöoppaan ohjeiden mukaisesti ennen jokaista käyttökertaa, mukaan lukien kiinnittimien kunto ja tarrojen luettavuus. Varuste tulee tarkastaa myös mahdollisten vaurioiden, vikojen ja puuttuvien osien varalta. Pätevän henkilön tulee tarkastaa laite vähintään vuosittain, ks. käyttöopasta.
3. **VAROITUS:** Varusteen käyttö vaarallisissa ympäristöissä voi edellyttää ylimääräisiä turvajärjestelyjä, jotta estetään käyttäjän vammautuminen ja varusteiden vahingoittuminen. Vaaroihin voivat sisältyä: kuumuus, kemikaalit, korroosiota aiheuttavat ympäristöt, suurjännitteiset sähkölinjat, kaasut, liikkuvat koneet ja terävät reunat. Ota yhteyttä Capital Safetyyn, jos sinulla on kysyttävää varusteen käytöstä.
4. Tätä tarraa ei saa poistaa.

#### **SV**

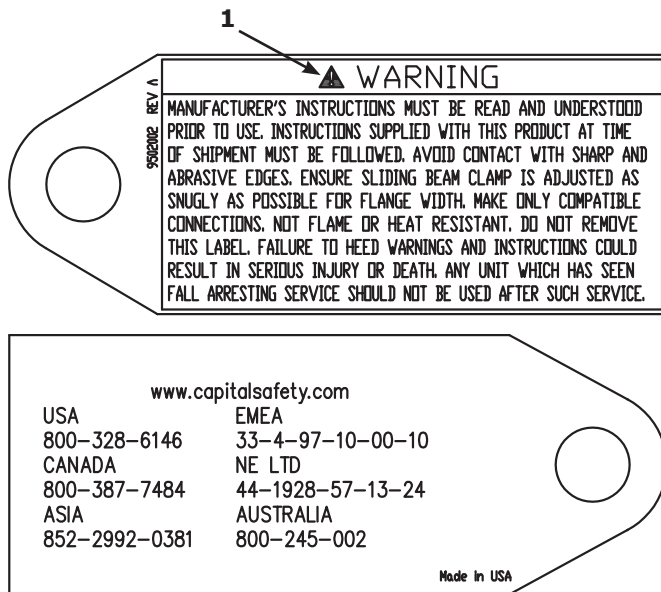
1. **SPECIFIKATIONER:** Lägsta brytningsstyrka är 5000 lbs. Maximal kapacitet är en person med en maximal vikt på 310 lbs ANSI, 420 lbs OSHA vid användning som enpunktsförankringsförbindare för ett personligt fallstopp- eller dämpningssystem. Konstruktionsmaterial: zinkklädd stål, rostfritt stål och aluminiumkomponenter. Glidbalksförankringen fästs på balkar med flänsar 3 1/2" till 14" breda och upp till 1 1/4" tjocka.
2. **INSPEKTION:** Innan varje användning, inspektera anordningen i enlighet med användarhandboken, inklusive: förbindarnas tillstånd, etiketternas läsbarhet, och alla tecken på skador, defekter eller delar som saknas. Inspektion av behörig person erfordras minst årligen, se användarhandboken.
3. **VARNING:** Användning av denna utrustning i områden med miljöfaror kan fordra ytterligare försiktighet för att undvika att användaren skadas eller skada på utrustningen. Faror kan inkludera: värme, kemikalier, korrosiva miljöer, högspänningsledning, gaser, maskineri med rörliga delar och skarpa kanter. Kontakta Contact Capital Safety för frågor om hur denna utrustning används.
4. Ta inte bort den här etiketten.

#### **NL**

1. **SPECIFICATIES:** Minimale breukvastheid is 5000 lbs. Maximale capaciteit is één persoon met een maximumgewicht van 310 lbs ANSI, 420 lbs OSHA als het gebruikt wordt als een enkel verankeringspunt voor een persoonlijk valbreek- of valbeperkingsstelsel. Constructiematerialen: componenten van met zink gepantserd staal, roestvrij

staal en aluminium. Het schuivende anker voor op balken kan bevestigd worden aan balken met flenzen tussen 3 1/2" en 14" breed en met een dikte van maximaal 1 1/4".

2. **INSPECTIE:** Inspecteer het apparaat vóór elk gebruik conform de gebruikershandleiding, waaronder: toestand van verbindingen, leesbaarheid van labels en eventueel bewijs van beschadiging, defecten of ontbrekende onderdelen. Inspectie door een competent persoon is ten minste jaarlijks vereist. Zie de gebruikershandleiding.
3. **WAARSCHUWING:** Gebruik van deze apparatuur in gebieden met gevaren voor het milieu kunnen aanvullende voorzorgsmaatregelen vereisen om de mogelijkheid van letsel voor de gebruiker of beschadiging aan de apparatuur te voorkomen. De gevaren zijn onder meer: hitte, chemicaliën, corrosieve omgevingen, hoogspanningsleidingen, gassen, bewegende apparatuur en scherpe hoeken. Neem contact op met Capital Safety als u vragen over het gebruik van deze apparatuur hebt.
4. Dit label niet verwijderen.



### EN

1. Manufacturer's instructions supplied with this product at time of shipment must be followed for proper use, maintenance, and inspection. Use only with ANSI/ OSHA approved personal fall arrest or restraint systems. Ensure sliding beam clamp is adjusted as snugly as possible for flange width. Make only compatible connections. Alteration or misuse of this product, or failure to follow instructions may result in serious injury or death. Do not remove this label.

### FR

1. Le dispositif doit être utilisé, entretenu et inspecté conformément aux instructions du fabricant jointes au produit au moment de son expédition. Utiliser uniquement avec des systèmes individuels antichute ou de retenue homologués par l'ANSI/OSHA. Veiller à ajuster la fixation coulissante sur la poutre au plus serré possible par rapport à la largeur d'aile. Réaliser uniquement des raccordements compatibles. Toute modification ou utilisation non conforme de ce produit, ainsi que l'inobservation des instructions le concernant, peuvent entraîner des blessures graves ou la mort. Ne pas enlever cette étiquette.

### DE

1. Zur korrekten Anwendung, Wartung und Inspektion muss die Gebrauchsanweisung, die zusammen mit diesem Produkt geliefert wird, beachtet werden. Nur mit persönlichen Fallsicherungs- oder Haltesystemen anwenden, die laut ANSI-/OSHA zugelassen sind. Stellen Sie sicher, dass die gleitende Trägerklemme so weit wie möglich an die Flanschbreite angepasst wird. Verbinden Sie nur kompatible Verbindungselemente. Veränderungen oder unsachgemäßer Gebrauch dieses Produkts oder die Nichtbefolgung der Anweisungen können zu schweren Verletzungen oder zum Tod führen. Dieses Etikett nicht entfernen.

### IT

1. Per garantire l'uso, la manutenzione e l'ispezione corretti, occorre seguire le istruzioni fornite dal produttore con questo prodotto al momento della spedizione. Utilizzare solo con sistemi anticaduta o di ritenuta personali approvati da ANSI/OSHA. Assicurarsi che la morsa della trave scorrevole sia regolata

<b>EN</b>	Warning Label / Contact Information
<b>FR</b>	Étiquette d'avertissement/Numéros d'appel
<b>DE</b>	Warnetikett / Kontaktinformationen
<b>IT</b>	Etichetta di avvertenza / Informazioni di contatto
<b>ES</b>	Etiqueta de advertencia / Información de contacto
<b>PT</b>	Etiqueta de aviso / Informações de contacto
<b>DA</b>	Advarselsmærkat / kontaktinformationer
<b>NO</b>	Advarselsmerke / Kontaktinformasjon
<b>FI</b>	Varoitustarra / yhteystiedot
<b>SV</b>	Varningsetikett / Kontaktinformation
<b>NL</b>	Waarschuwinglabel / Contactinformatie

essattamente in base alla larghezza della flangia. Realizzare esclusivamente le connessioni compatibili. Eventuali alterazioni o utilizzi non appropriati del prodotto o la mancata osservanza delle istruzioni possono causare gravi lesioni o la morte. Non rimuovere questa etichetta.

### ES

1. Las instrucciones del fabricante suministradas con este producto en el momento del envío deben respetarse para un uso, mantenimiento e inspección correctos. Use solo con sistemas personales de sujeción o protección contra caídas aprobados por ANSI/OSHA. Asegúrese de que la sujeción deslizante para vigas esté lo más ajustada que sea posible teniendo en cuenta el ancho de las alas. Realice solo conexiones compatibles. La modificación o el uso incorrecto de este producto, así como el incumplimiento de las instrucciones, pueden causar heridas graves o, incluso, la muerte. No quite esta etiqueta.

### PT

1. As instruções do fabricante fornecidas juntamente com este produto no momento da expedição deverão ser observadas no sentido de garantir uma utilização, manutenção e inspeção adequadas. Utilize apenas com sistemas pessoais de interrupção de queda ou de restrição de queda aprovados segundo as normas ANSI/OSHA. Certifique-se de que o grampo do feixe deslizante está ajustado o mais apertado possível para a largura do rebordo. Estabeleça apenas ligações compatíveis. Qualquer alteração ou utilização inadequada deste produto, ou a inobservância das instruções, pode resultar em ferimentos graves ou morte. Não retire esta etiqueta.

### DA

1. Fabrikantens anvisninger, som fulgte med produktet på forsendelsestidspunktet, for korrekt brug, vedligeholdelse og inspektion af dette udstyr skal følges. Brug kun med faldsikrings- eller fastspændingssystemer, som er godkendt af ANSI/ OSHA. Sørg for at den glidende bjælkeklemme justeres i forhold til fligebredden, så den sidder så tæt så muligt. Kun dele, der passer sammen, må bruges sammen. Ændringer, forkert brug af produktet eller

manglende efterlevelse af anvisningerne kan resultere i alvorlige personskader eller død. Denne mærkat må ikke fjernes.

#### **NO**

1. Produsentens instruksjoner levert med dette produktet på forsendelsestidspunktet må følges for sikker bruk, vedlikehold og inspeksjon. Bruk kun med ANSI/OSHA-godkjent personfallsikring eller selesystemer. Sikre at den glidende bjelkeklemmen er justert så stramt som mulig i forhold til flensbredden. Koble bare compatible deler. Endring eller misbruk av dette produktet, eller dersom ikke instruksjonene følges, kan medføre alvorlig personskade eller død. Denne etiketten må ikke fjernes

#### **FI**

1. Varusteen mukana toimitettuja, valmistajan antamia ohjeita on noudatettava, jotta varustetta osataan käyttää, huoltaa ja tarkastaa oikein. Käytetään ainoastaan yhdessä ANSI:n tai OSHA:n hyväksymien henkilökohtaisten putoamisenesto- tai turvajärjestelmien kanssa. Varmista, että liukupalkin kiinnike tulee mahdollisimman kireälle laipan leveyden mukaan. Liitä ainoastaan yhteensopivat kiinnittimet toisiinsa. Tuotteen muuttaminen tai väärinkäyttö tai ohjeiden noudattamatta jättäminen voi johtaa vakaviin vammoihin tai kuolemaan. Tätä tarraa ei saa poistaa.

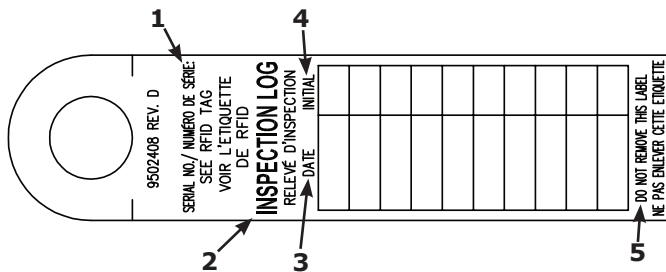
#### **SV**

1. Tillverkarens instruktioner som bifogades med denna produkt då den levererades måste följas för korrekt användning, underhåll och inspektion. Använd endast tillsammans ANSI-/OSHA-godkända personliga fallstopps- eller dämpningssystem. Säkerställ att glidbalkstvingen är justerad så tätt som möjligt för flänsbredden. Gör endast överensstämmande förbindelser. Ändringar eller felaktigt bruk av denna produkt, eller underlåtenhet att följa instruktioner, kan resultera i allvarlig personskada eller dödsfall. Ta inte bort den här etiketten.

#### **NL**

1. De instructies van de fabrikant die ten tijde van verzending bij dit product geleverd zijn, moeten gevolgd worden voor een juist gebruik, onderhoud en inspectie. Gebruik alleen met ANSI/OSHA goedgekeurde persoonlijke valbreek- of beveiligingssystemen. Controleer of de schuivende klem voor op balken zo goed mogelijk past bij de flensbreedte. Breng alleen compatibele verbindingen aan. Veranderingen of verkeerd gebruik van dit product, of het niet opvolgen van de instructies kunnen ernstig letsel en zelfs de dood tot gevolg hebben. Dit label niet verwijderen.





**EN**

1. Serial Number: See RFID Tag
2. Inspection Log
3. Date Inspected
4. Initials of Inspector
5. Do not remove this label.

**FR**

1. Numéro de série : voir l'étiquette RFID
2. Relevé d'inspection
3. Date d'inspection
4. Initiales de l'inspecteur
5. Ne pas enlever cette étiquette.

**DE**

1. Seriennummer: Siehe RFID-Tag
2. Inspektionsprotokoll
3. Prüfungsdatum
4. Initialen des Prüfers
5. Dieses Etikett nicht entfernen.

**IT**

1. Numero di serie: vedere targhetta RFID
2. Scheda delle ispezioni
3. Data dell'ispezione
4. Iniziali dell'ispettore
5. Non rimuovere questa etichetta.

**ES**

1. Número de serie: Consulte la etiqueta RFID
2. Registro de inspección
3. Fecha de la inspección
4. Iniciales del inspector
5. No quite esta etiqueta.

**PT**

1. Número de série: consultar a etiqueta de RFID
2. Registo de inspeção
3. Data da inspeção
4. Iniciais do inspector

**EN** Inspection Log & Serial Number Label

**FR** Étiquette de relevé d'inspection et de numéro de série

**DE** Inspektionsprotokoll und Seriennummernetikett

**IT** Scheda delle ispezioni ed Etichetta numero di serie

**ES** Etiqueta de número de serie y registro de inspección

**PT** Etiqueta de registo de inspeção e de número de série

**DA** Inspektionsjournal og serienummermærkat

**NO** Inspeksjonslogg og serienummermerke

**FI** Tarkastusmerkinnät ja sarjanumerotarra

**SV** Inspektionslogg- och serienummeretikett

**NL** Inspectielogboek en label met het serienummer

5. Não retire esta etiqueta.

**DA**

1. Serienummer: Se RFID-mærkat
2. Inspektionsjournal
3. Inspektionsdato
4. Inspektors initialer
5. Denne mærkat må ikke fjernes.

**NO**

1. Serienummer: Se RFID-merket
2. INSPEKSJONSLOGG
3. Dato inspisert
4. Inspektørens initialer
5. Denne etiketten må ikke fjernes.

**FI**

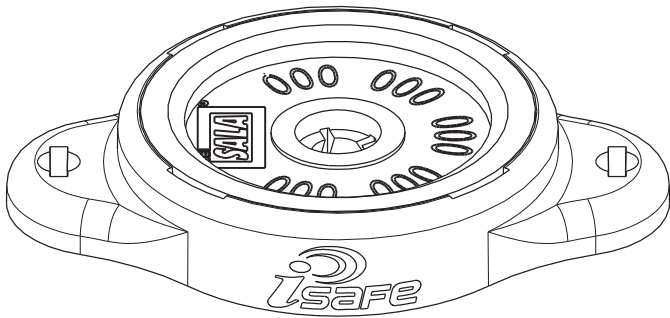
1. Sarjanumero: katso RFID-tarra
2. Tarkastusmerkinnät
3. Tarkastuspäivämäärä
4. Tarkastajan nimikirjaimet
5. Tätä tarraa ei saa poistaa.

**SV**

1. Serienummer: Se RFID-märke
2. Inspektionslogg
3. Datum för inspektion
4. Inspektörens initialer
5. Ta inte bort den här etiketten.

**NL**

1. Serienummer: Zie RFID-label
2. Inspectielogboek
3. Datum van inspectie
4. Initialen van inspecteur
5. Dit label niet verwijderen.



- EN** i-Safe™ RFID Tag
- FR** Étiquette RFID i-Safe™
- DE** i-Safe™-RFID-Tag
- IT** Targhetta RFID i-Safe™
- ES** Etiqueta RFID i-Safe™
- PT** Etiqueta de RFID i-Safe™
- DA** i-Safe™ RFID-mærkat
- NO** i-Safe™ RFID-merke
- FI** i-Safe™-RFID-tarra
- SV** i-Safe™ RFID-märke
- NL** i-Safe™ RFID-label





A Capital Safety Company

**CSG USA & Latin America**

3833 SALA Way  
Red Wing, MN 55066-5005  
Toll Free: 800.328.6146  
Phone: 651.388.8282  
Fax: 651.388.5065  
solutions@capitalsafety.com

**CSG Canada**

260 Export Boulevard  
Mississauga, ON L5S 1Y9  
Phone: 905.795.9333  
Toll-Free: 800.387.7484  
Fax: 888.387.7484  
info.ca@capitalsafety.com

**CSG Northern Europe**

Unit 7 Christleton Court  
Manor Park  
Runcorn  
Cheshire, WA7 1ST  
Phone: + 44 (0)1928 571324  
Fax: + 44 (0)1928 571325  
csgne@capitalsafety.com

**CSG EMEA  
(Europe, Middle East, Africa)**

Le Broc Center  
Z.I. 1ère Avenue  
5600 M B.P. 15 06511  
Carros  
Le Broc Cedex  
France  
Phone: + 33 4 97 10 00 10  
Fax: + 33 4 93 08 79 70  
information@capitalsafety.com

**CSG Australia & New Zealand**

20 Fariola Street  
Silverwater  
Sydney NSW 2128  
AUSTRALIA  
Phone: +(61) 2 9748 0335  
Toll-Free : 1 800 245 002 (AUS)  
Toll-Free : 0800 212 505 (NZ)  
Fax: +(61) 2 9748 0336  
sales@capitalsafety.com.au

**CSG Asia**

*Singapore:*  
16S, Enterprise Road  
Singapore 627666  
Phone: +65 - 65587758  
Fax: +65 - 65587058  
inquiry@capitalsafety.com

*Shanghai:*

Rm 1406, China Venturetech Plaza  
819 Nan Jing Xi Rd,  
Shanghai 200041, P R China  
Phone: +86 21 62539050  
Fax: +86 21 62539060

[www.capitalsafety.com](http://www.capitalsafety.com)



Certificate No. FM 39709